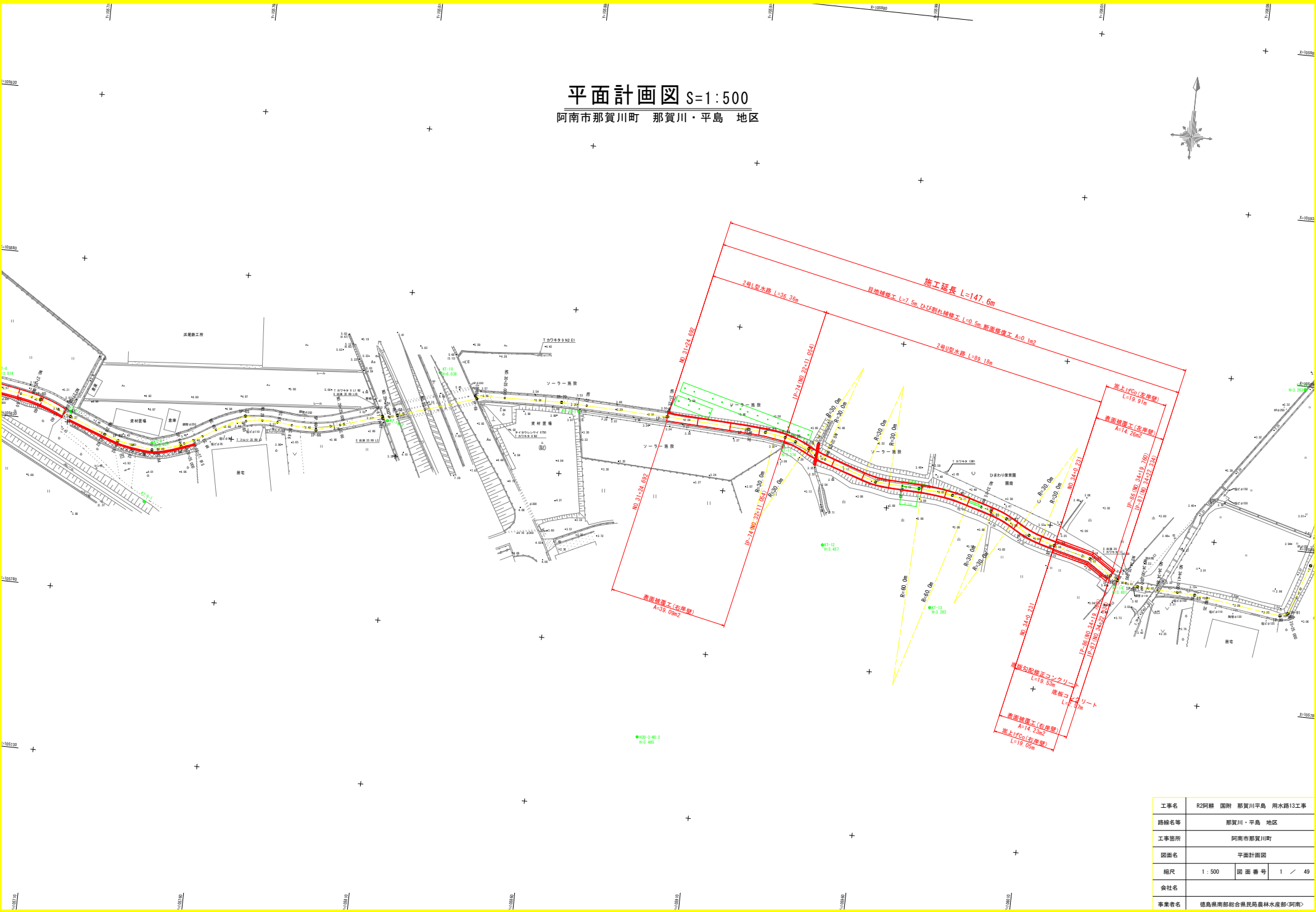
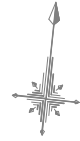


平面計画図 S=1:500
阿南市那賀川町 那賀川・平島 地区

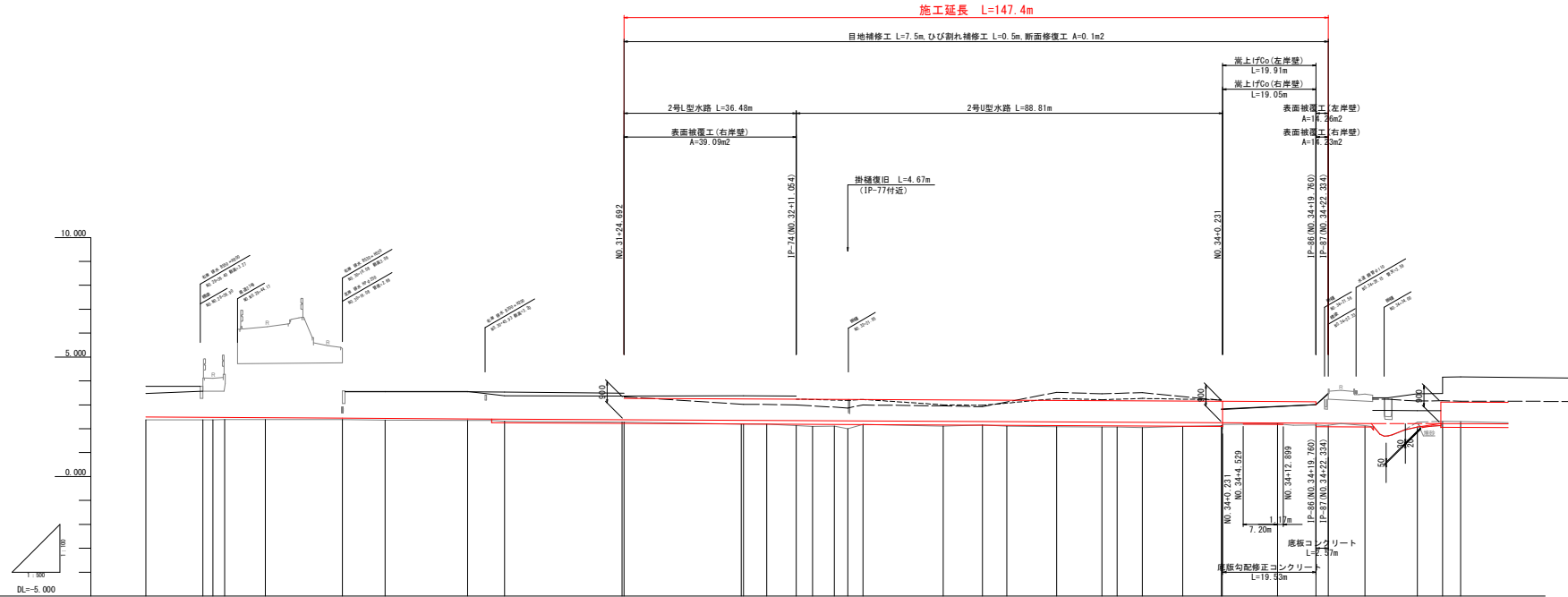


工事名	R2阿蘇 国那 那賀川平島 用水路13工事		
路線名等	那賀川・平島 地区		
工事箇所	阿南市那賀川町		
図面名	平面計画図		
縮尺	1:500	図面番号	1 / 49
会社名			
事業者名	徳島県南部総合農林局農林水産部(阿南)		

縦断計画図 H=1:500 V=1:100

凡例

——	右岸水路天端高 (現況)
——	左岸水路天端高 (現況)
——	水路底高 (現況)



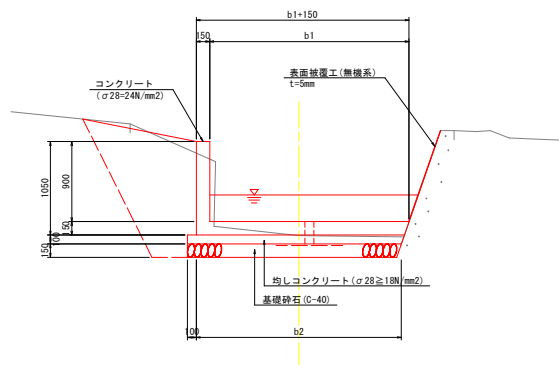
水路勾配	2.440 (1/260 L=26.196m)		2.410 (1/970 L=109.148m)		2.230 (1/1540 L=240.595m)	
底板嵩上高	0.122	0.111	0.101	0.095	0.082	0.062
計画水路敷高	2.497	2.469	2.477	2.474	2.462	2.246
右岸水路天端高	3.774	3.698	3.687	3.682	3.662	2.823
左岸水路天端高	3.479	3.403	3.392	3.387	3.367	2.504
水路敷高	2.375	2.368	2.379	2.379	2.380	2.129
追加距離	1.194	1.475.000	1.495.000	1.488.000	1.500.000	1.700.000
単距離	1.194	11.895	2.268	2.432	8.568	8.119
測点	NO.32	IP-71	IP-72	IP-73	IP-74	IP-75
曲線	IA1-00-19	IA3-24-23	IA4-04-13	IA13-37-47	IA14-16-29	IA18-44-41

測点	NO.32	NO.33	NO.34	NO.35
測量法線長	L=25.000m	L=25.000m	L=25.000m	L=25.000m
計画法線長	L=24.872m	L=24.947m	L=24.977m	L=24.958m
プレーキ長	L=0.128m	L=0.053m	L=0.023m	L=0.042m

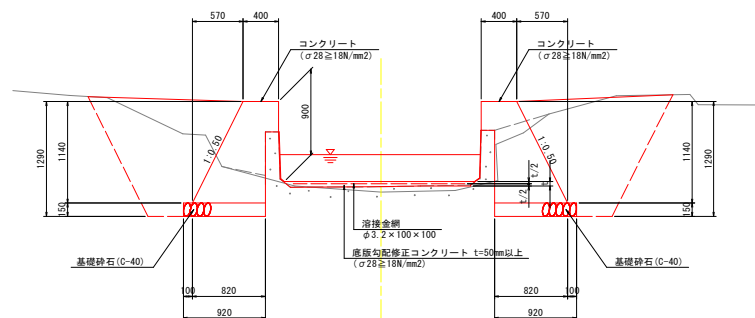
工事名	R2阿蘇 国附 那賀川平島 用水路13工事
路線名等	那賀川・平島 地区
工事箇所	阿南市那賀川町
図面名	縦断計画図
縮尺	H=1:500 V=1:100
図面番号	2 / 49
会社名	
事業者名	徳島県南部総合農林島農林水産部(阿南)

標準断面図 S=1:30

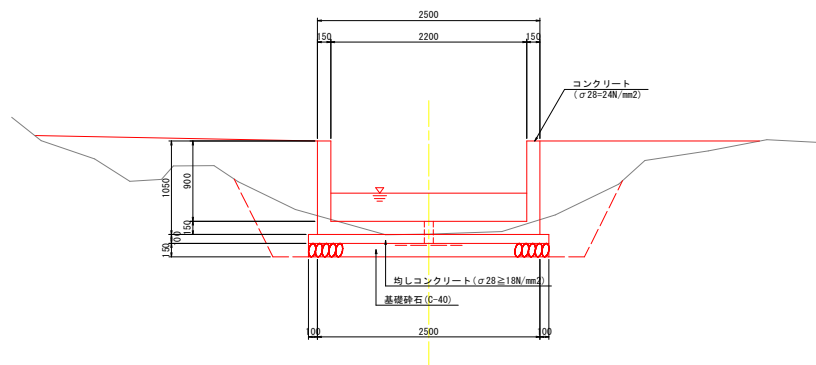
NO. 32 付近



NO. 34 付近



NO. 33 付近

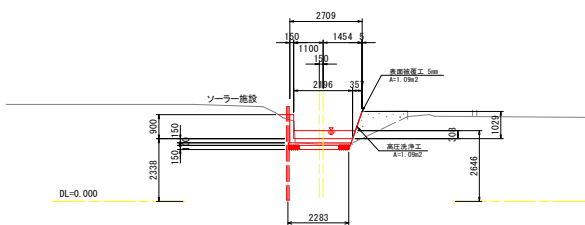


工事名	R2阿蘇 国附 那賀川平島 用水路13工事
路線名等	那賀川・平島 地区
工事箇所	阿南市那賀川町
図面名	標準断面図
縮尺	1:30 図面番号 3 / 49
会社名	
事業者名	徳島県南部総合農林局農林水産部(阿南)

横断図(1) S=1:100

IP-74 (NO. 32+11.054)

GH=2.137
FH=



水路土工 IP-74 (NO. 32+11.054)

名称	規格	数量
掘削	土砂	-
盛土	構造物周辺	0.1
	4.0m \leq B	-
	2.5m \leq B<4.0	-
	1.0m \leq B<2.5m	-
	B<1.0m	-

排水工 作業土工

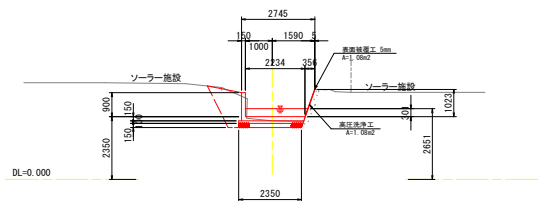
名称	規格	数量
床掘り	土砂	0.7
埋戻し	構造物周辺	0.0
	B<1.0m	-
荒仕上げ	土砂	-
基面整正	土砂	2.3

断面数量

名称	単位	左側壁	右側壁	底版
高圧洗浄工	m	-	1.09	-
表面被覆工	m	-	1.09	-
コンクリート	m ²	-	-	-
溶接金網	m	-	-	-
基礎砕石	m	-	-	-
基面整正	m	-	-	-

NO. 32

GH=2.194
FH=



水路土工 NO. 32

名称	規格	数量
掘削	土砂	-
盛土	構造物周辺	0.0
	4.0m \leq B	-
	2.5m \leq B<4.0	-
	1.0m \leq B<2.5m	-
	B<1.0m	-

排水工 作業土工

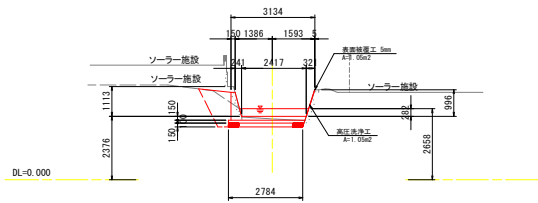
名称	規格	数量
床掘り	土砂	2.0
埋戻し	構造物周辺	0.6
	B<1.0m	0.5
荒仕上げ	土砂	1.7
基面整正	土砂	2.4

断面数量

名称	単位	左側壁	右側壁	底版
高圧洗浄工	m	-	1.08	-
表面被覆工	m	-	1.08	-
コンクリート	m ²	-	-	-
溶接金網	m	-	-	-
基礎砕石	m	-	-	-
基面整正	m	-	-	-

NO. 31+25.000'

GH=2.274
FH=



水路土工 NO. 31+25.000'

名称	規格	数量
掘削	土砂	-
盛土	構造物周辺	0.1
	4.0m \leq B	-
	2.5m \leq B<4.0	-
	1.0m \leq B<2.5m	-
	B<1.0m	0.0

排水工 作業土工

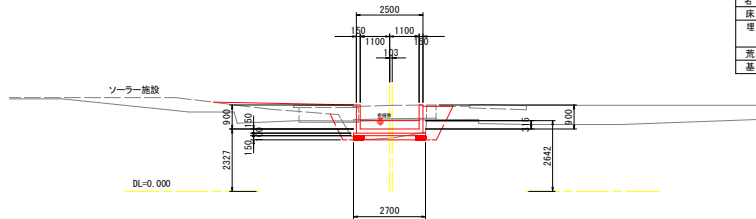
名称	規格	数量
床掘り	土砂	2.0
埋戻し	構造物周辺	0.5
	B<1.0m	0.5
荒仕上げ	土砂	1.6
基面整正	土砂	2.8

断面数量

名称	単位	左側壁	右側壁	底版
高圧洗浄工	m	-	1.05	-
表面被覆工	m	-	1.05	-
コンクリート	m ²	-	-	-
溶接金網	m	-	-	-
基礎砕石	m	-	-	-
基面整正	m	-	-	-

IP-77 (NO. 32+21.845)

GH=1.996
FH=



水路土工 IP-77 (NO. 32+21.845)

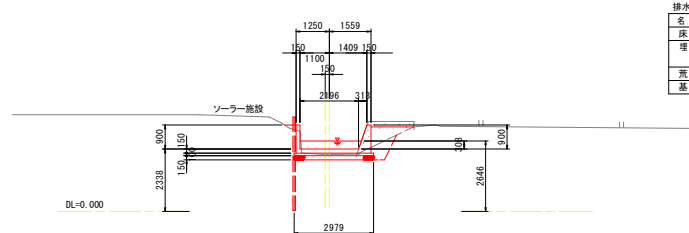
名称	規格	数量
掘削	土砂	-
盛土	構造物周辺	0.6
	4.0m \leq B	0.2
	2.5m \leq B<4.0	0.6
	1.0m \leq B<2.5m	0.2
	B<1.0m	0.1

排水工 作業土工

名称	規格	数量
床掘り	土砂	1.5
埋戻し	構造物周辺	0.6
	B<1.0m	0.6
荒仕上げ	土砂	2.5
基面整正	土砂	2.7

IP-74' (NO. 32+11.054')

GH=2.137
FH=



水路土工 IP-74' (NO. 32+11.054')

名称	規格	数量
掘削	土砂	-
盛土	構造物周辺	0.4
	4.0m \leq B	-
	2.5m \leq B<4.0	-
	1.0m \leq B<2.5m	0.1
	B<1.0m	0.2

排水工 作業土工

名称	規格	数量
床掘り	土砂	1.4
埋戻し	構造物周辺	0.3
	B<1.0m	0.2
荒仕上げ	土砂	1.0
基面整正	土砂	3.0

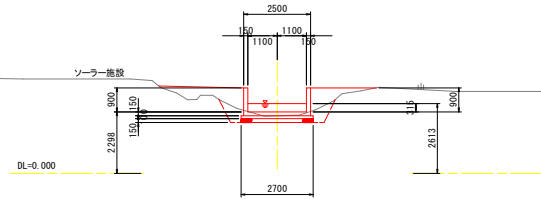
NO. 31+25.000' ~ IP-77

工事名	R2阿蘇 国府 那賀川平島 用水路13工事
路線名等	那賀川・平島 地区
工事箇所	阿南市那賀川町
図面名	横断図(1)
縮尺	1:100 図面番号 4 / 49
会社名	
事業者名	徳島県南部総合農林局農林水産部(阿南)

横断図(2) S=1:100

NO. 33

GH=2.152
FH=

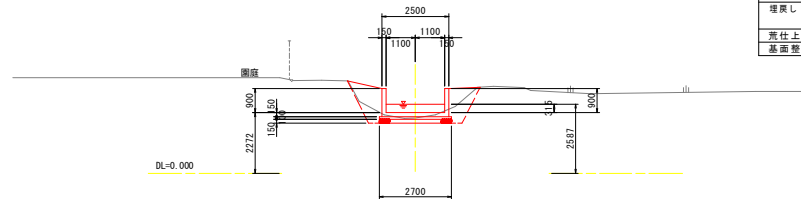


名称	規格	数量
掘削	土砂	-
盛土	構造物周辺	0.8
	4.0m \leq B	-
	2.5m \leq B<4.0	0.2
	1.0m \leq B<2.5m	0.8
	B<1.0m	0.4

名称	規格	数量
床掘り	土砂	1.6
埋戻し	構造物周辺	0.5
	B<1.0m	0.3
荒仕上げ	土砂	1.9
基面整正	土砂	2.7

NO. 33+25.000

GH=2.072
FH=

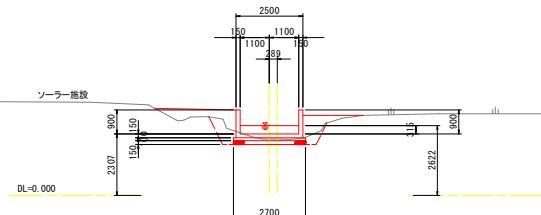


名称	規格	数量
掘削	土砂	-
盛土	構造物周辺	0.8
	4.0m \leq B	-
	2.5m \leq B<4.0	-
	1.0m \leq B<2.5m	0.5
B<1.0m	0.5	

名称	規格	数量
床掘り	土砂	1.7
埋戻し	構造物周辺	0.5
	B<1.0m	0.5
荒仕上げ	土砂	3.3
基面整正	土砂	2.7

IP-78 (NO. 32+41.793)

GH=2.112
FH=

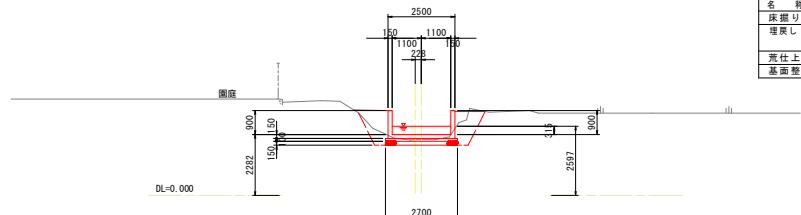


名称	規格	数量
掘削	土砂	-
盛土	構造物周辺	0.7
	4.0m \leq B	-
	2.5m \leq B<4.0	-
	1.0m \leq B<2.5m	0.8
	B<1.0m	0.3

名称	規格	数量
床掘り	土砂	1.4
埋戻し	構造物周辺	0.4
	B<1.0m	0.3
荒仕上げ	土砂	2.1
基面整正	土砂	2.7

IP-80 (NO. 33+15.492)

GH=2.089
FH=

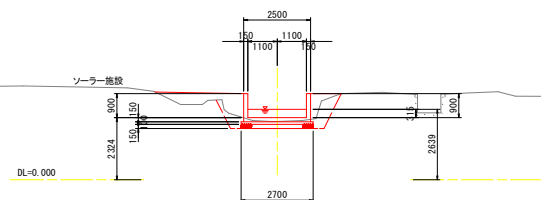


名称	規格	数量
掘削	土砂	-
盛土	構造物周辺	0.6
	4.0m \leq B	-
	2.5m \leq B<4.0	-
	1.0m \leq B<2.5m	-
	B<1.0m	0.3

名称	規格	数量
床掘り	土砂	1.9
埋戻し	構造物周辺	0.6
	B<1.0m	0.6
荒仕上げ	土砂	2.8
基面整正	土砂	2.7

NO. 32+25.000

GH=2.178
FH=



名称	規格	数量
掘削	土砂	-
盛土	構造物周辺	0.8
	4.0m \leq B	-
	2.5m \leq B<4.0	0.3
	1.0m \leq B<2.5m	0.5
	B<1.0m	0.3

名称	規格	数量
床掘り	土砂	1.8
埋戻し	構造物周辺	0.5
	B<1.0m	0.5
荒仕上げ	土砂	2.6
基面整正	土砂	2.7

NO. 32+25.000 ~ NO. 33+25.000

工事名	R2阿蘇 国府 那賀川平島 用水路13工事
路線名等	那賀川・平島 地区
工事箇所	阿南市那賀川町
図面名	横断図(2)
縮尺	1:100 図面番号 5 / 49
会社名	
事業者名	徳島県南部総合農林局農林水産部(阿南)

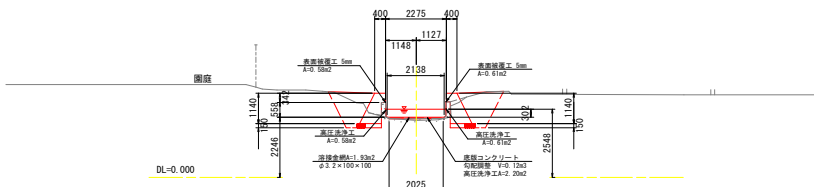
横断図(3) S=1:100

NO. 34'

GH=2.129
FH=

断面数量 NO. 34'

名称	単位	左側壁	右側壁	底版
高圧洗浄工	m	0.58	0.61	2.20
表面被覆工	m	0.58	0.61	-
調整コンクリート	m ²	-	-	0.12
溶接金網	m	-	-	1.93
鉛ひかり(t≤3cm)	m	-	-	-
鉛ひかり(3cm<t≤5cm)	m	-	-	-



※「嵩上げコンクリート」は「嵩上げ詳細図」で計上

IP-87 (NO. 34+22.334)

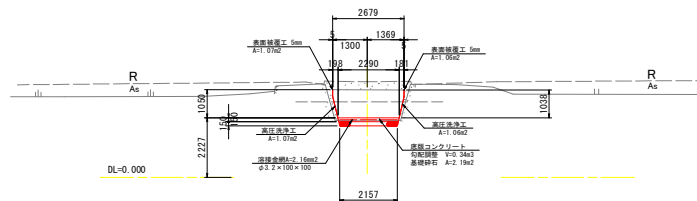
GH=2.144
FH=

水路土工 IP-87 (NO. 34+22.334)

名称	規格	数量
掘削	土砂	0.5

断面数量

名称	単位	左側壁	右側壁	底版
高圧洗浄工	m	1.07	1.06	-
表面被覆工	m	1.07	1.06	-
コンクリート	m ²	-	-	0.34
溶接金網	m	-	-	2.16
基礎砕石	m	-	-	2.19
基礎整正	m	-	-	2.16



NO. 34

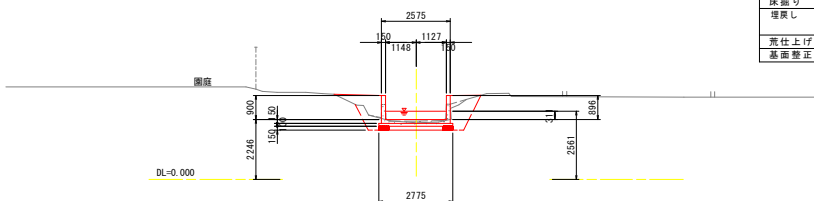
GH=2.129
FH=

水路土工 NO. 34

名称	規格	数量
掘削	土砂	-
盛土	構造物周辺	0.6
	4.0m ≤ B	-
	2.5m ≤ B < 4.0	-
	1.0m ≤ B < 2.5m	0.1
	B < 1.0m	0.3

排水工 作業土工

名称	規格	数量
床掘り	土砂	2.1
埋戻し	構造物周辺	0.7
	B < 1.0m	0.6
荒柱上げ	土砂	2.5
基礎整正	土砂	2.8



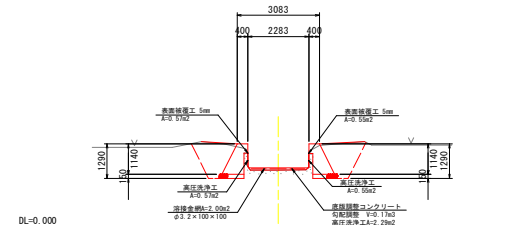
NO. 34+15.000

GH=2.146
FH=

断面数量 NO. 34+15.000

名称	単位	左側壁	右側壁	底版
高圧洗浄工	m	0.57	0.55	2.29
表面被覆工	m	0.57	0.55	-
調整コンクリート	m ²	-	-	0.17
溶接金網	m	-	-	2.00
鉛ひかり(t≤3cm)	m	-	-	-
鉛ひかり(3cm<t≤5cm)	m	-	-	-

※「嵩上げコンクリート」は「嵩上げ詳細図」で計上



IP-82 (NO. 33+33.415)

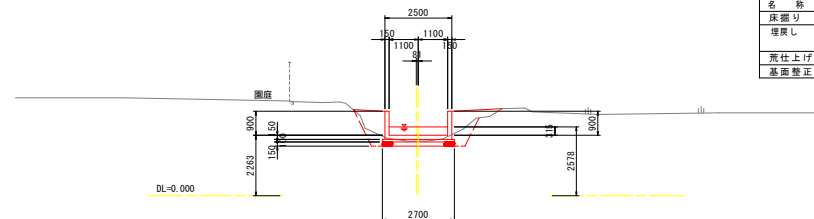
GH=2.052
FH=

水路土工 IP-82 (NO. 33+33.415)

名称	規格	数量
掘削	土砂	-
盛土	構造物周辺	0.8
	4.0m ≤ B	-
	2.5m ≤ B < 4.0	-
	1.0m ≤ B < 2.5m	0.2
	B < 1.0m	0.5

排水工 作業土工

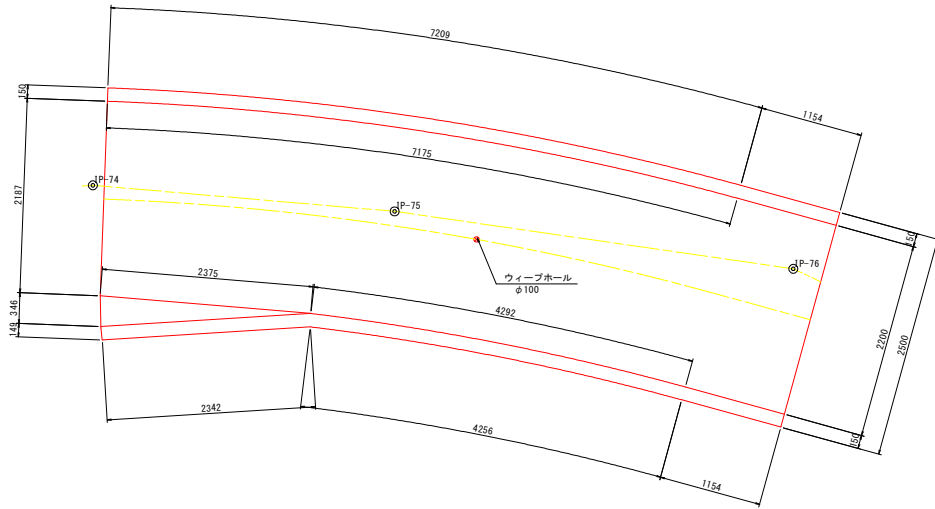
名称	規格	数量
床掘り	土砂	1.5
埋戻し	構造物周辺	0.5
	B < 1.0m	0.4
荒柱上げ	土砂	2.7
基礎整正	土砂	2.7



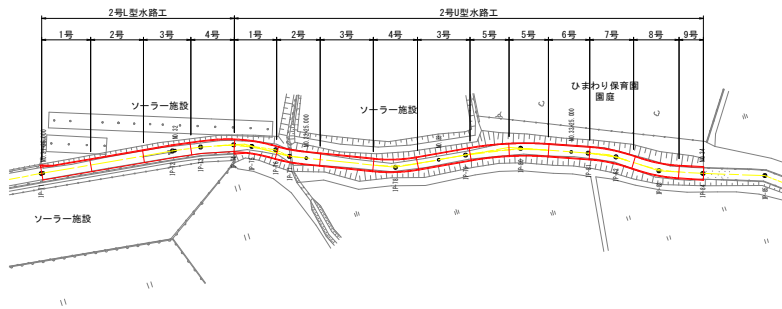
IP-82 ~ IP-87

工事名	R2阿蘇 国那 那賀川平島 用水路13工事
路線名等	那賀川・平島 地区
工事箇所	阿南市那賀川町
図面名	横断図(3)
縮尺	1:100 図面番号 6 / 49
会社名	
事業者名	徳島県南部総合農林局農林水産部(阿南)

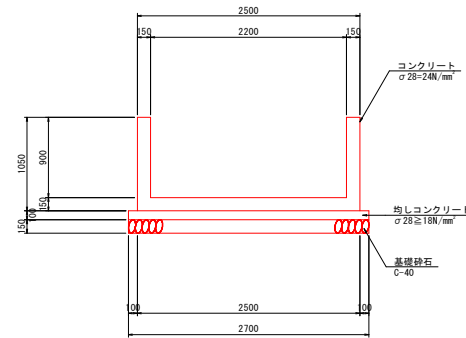
2-1号U型水路工構造図 S=1:30



位置図 S=1:500

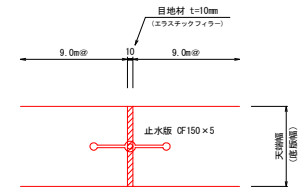


標準断面図

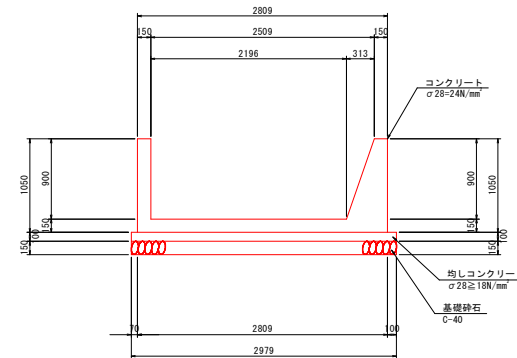


目地部詳細図

S=1/5

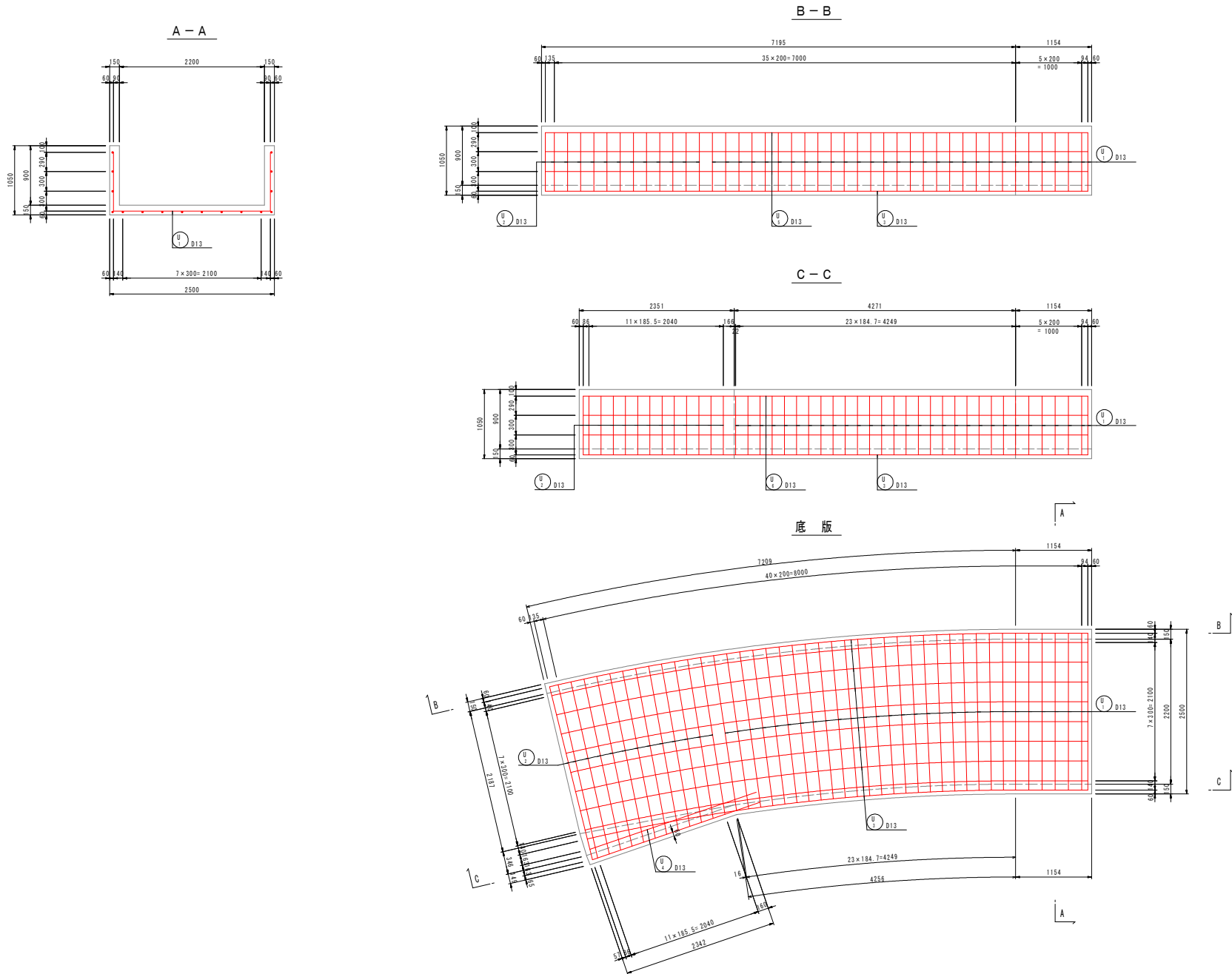


断面図 (IP-74)



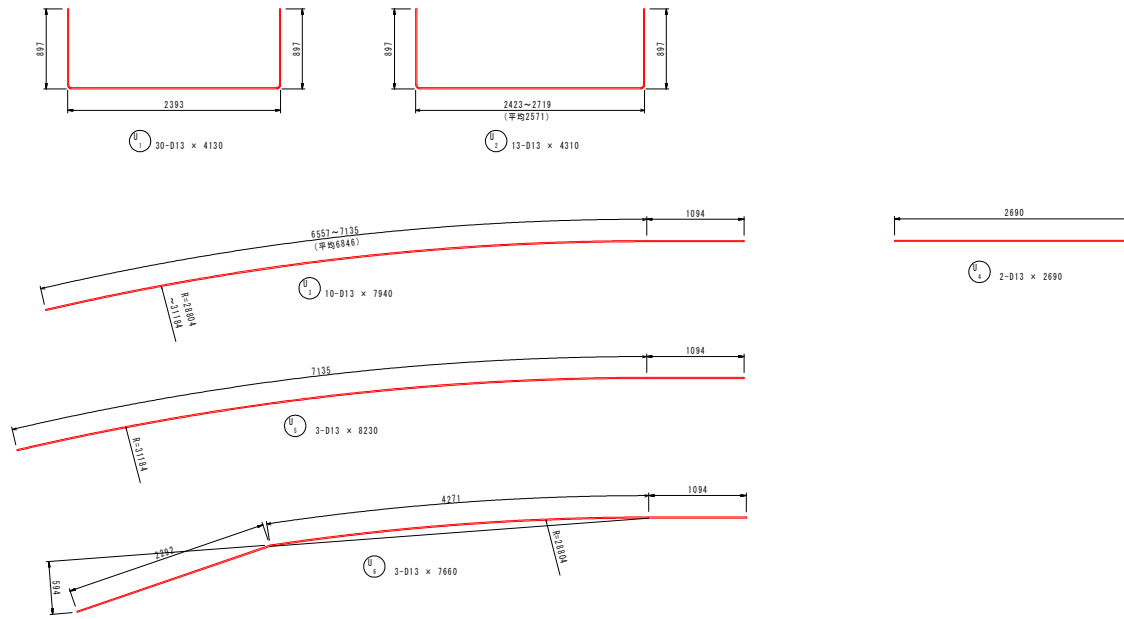
工事名	R2阿蘇 国那 那賀川平島 用水路13工事
路線名等	那賀川・平島 地区
工事箇所	阿南市那賀川町
図面名	2-1号U型水路工構造図
縮尺	図示 図面番号 7 / 49
会社名	
事業者名	徳島県南部総合農林局農林水産部(阿南)

2-1号U型水路工配筋図(1) S=1:30



工事名	R2阿蘇 国附 那賀川平島 用水路13工事
路線名等	那賀川・平島 地区
工事箇所	阿南市那賀川町
図面名	2-1号U型水路工配筋図(1)
縮尺	1:30 図面番号 8 / 49
会社名	
事業者名	徳島県南部総合農林局農林水産部(阿南)

2-1号U型水路工配筋図(2) S=1:30

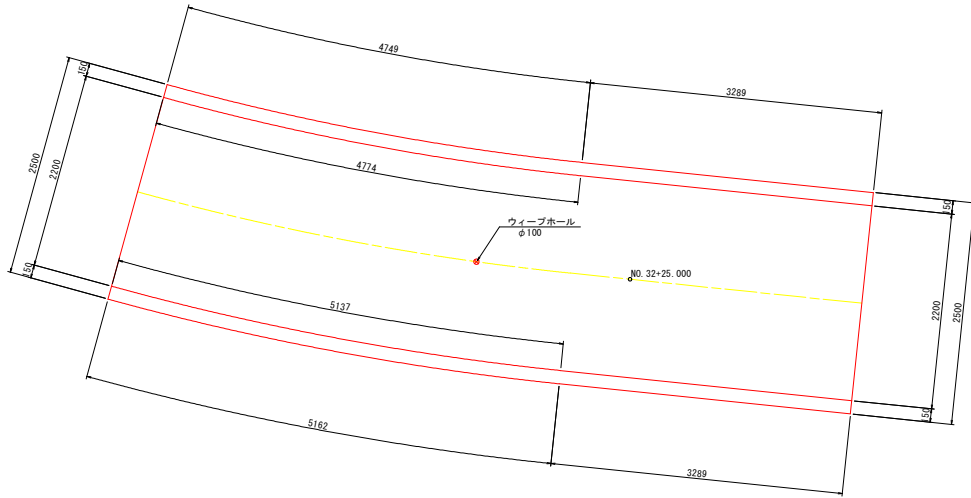


鉄筋質量表

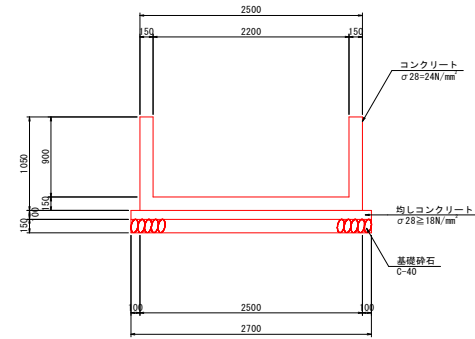
符号	径	長さ (mm)	本数	単位質量 (kg/m)	1本当質量 (kg)	質量 (kg)	摘要
U 1	D13	4130	30	0.995	4.11	123	└┘
2	"	4310	13	"	4.29	56	└┘
3	"	7940	10	"	7.90	79	└┘
4	"	2690	2	"	2.68	5	└┘
5	"	8230	3	"	8.19	25	└┘
6	"	7660	3	"	7.62	23	└┘
SD345				D13	—	311	kg
合計				—	—	311	

工事名	R2阿蘇 国附 那賀川平島 用水路13工事		
路線名等	那賀川・平島 地区		
工事箇所	阿南市那賀川町		
図面名	2-1号U型水路工配筋図(2)		
縮尺	1:30	図面番号	9 / 49
会社名			
事業者名	徳島県南部総合農林局農林水産部<阿南>		

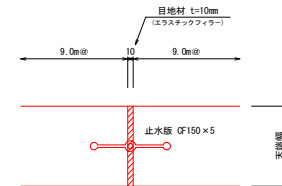
2-2号U型水路工構造図 S=1:30



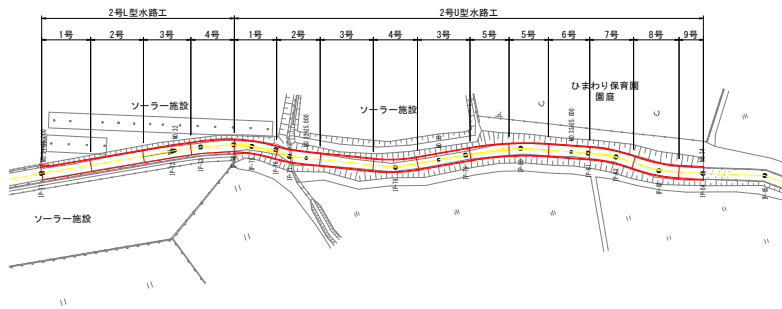
標準断面図



目地部詳細図
S=1/5



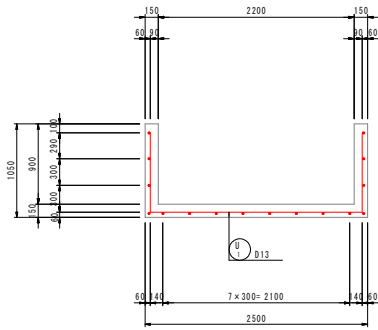
位置図 S=1:500



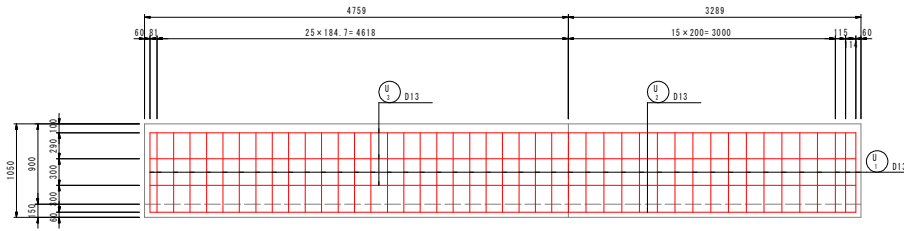
工事名	R2阿蘇 国附 那賀川平島 用水路13工事
路線名等	那賀川・平島 地区
工事箇所	阿南市那賀川町
図面名	2-2号U型水路工構造図
縮尺	図示 図面番号 10 / 49
会社名	
事業者名	徳島県南部総合農林局農林水産部(阿南)

2-2号U型水路工配筋图(1) S=1:30

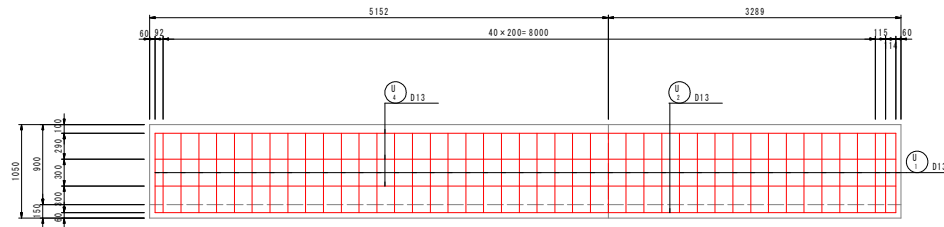
断面图



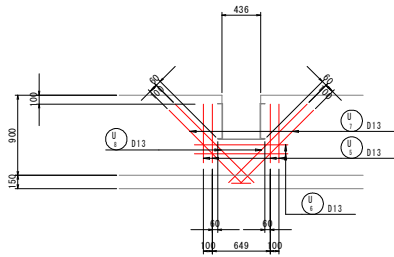
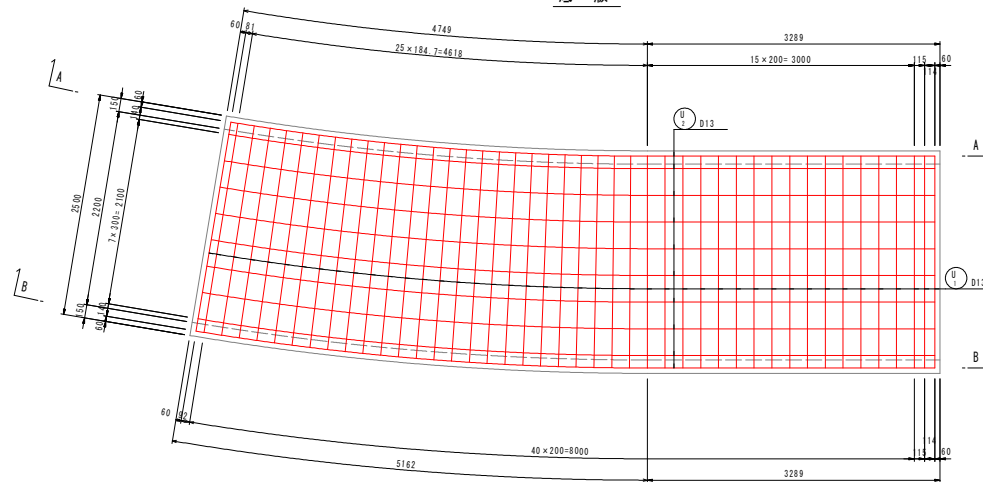
A - A



B - B

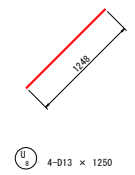
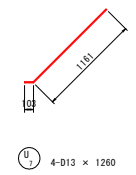
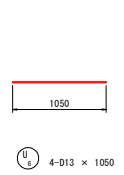
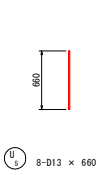
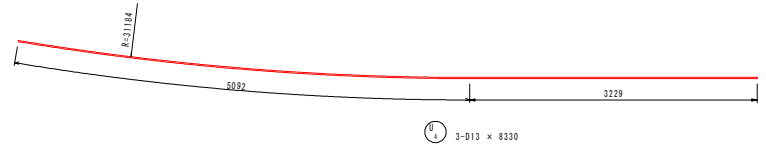
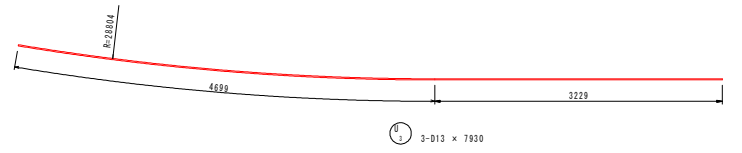
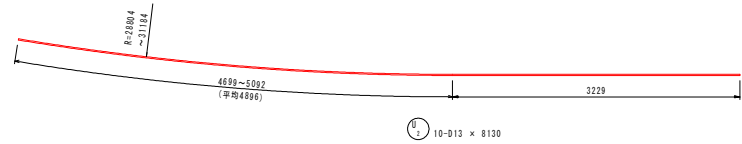
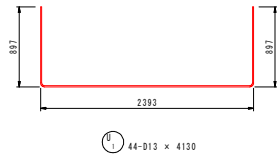


底板



工事名	R2阿蘇 国附 那賀川平島 用水路13工事
路線名等	那賀川・平島 地区
工事箇所	阿南市那賀川町
図面名	2-2号U型水路工配筋图(1)
縮尺	1:30 図面番号 11 / 49
会社名	
事業者名	徳島県南部総合農林局農林水産部(阿南)

2-2号U型水路工配筋図(2) S=1:30

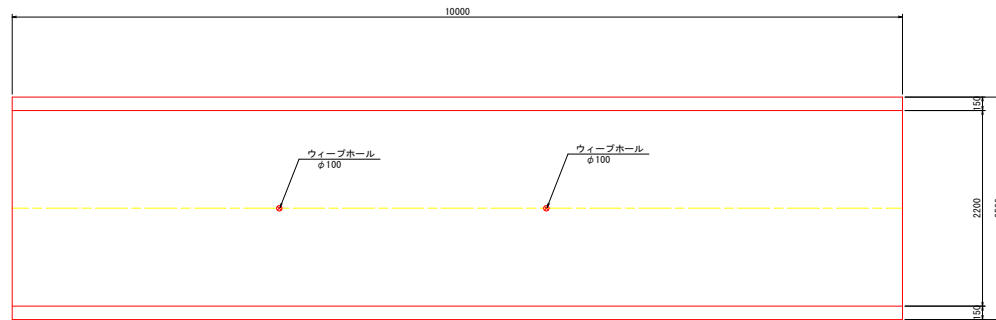


鉄筋質量表

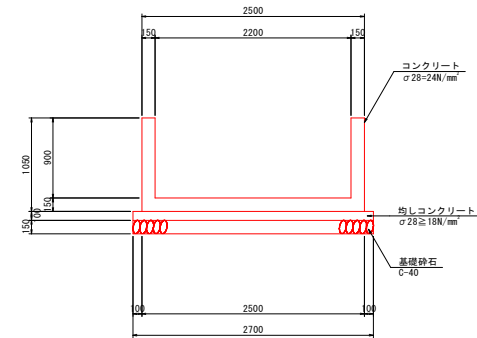
符号	径	長さ (mm)	本数	単位質量 (kg/m)	1本当質量 (kg)	質量 (kg)	摘要
U ₁	D13	4130	44	0.995	4.11	181	┌
2	"	8130	10	"	8.09	81	└
3	"	7930	3	"	7.89	24	└
4	"	8330	3	"	8.29	25	└
5	"	660	8	"	0.66	5	└
6	"	1050	4	"	1.04	4	└
7	"	1260	4	"	1.25	5	└
8	"	1250	4	"	1.24	5	└
S0345				D13	—	330	kg
合計				—	—	330	—

工事名	R2阿蘇 国附 那賀川平島 用水路13工事		
路線名等	那賀川・平島 地区		
工事箇所	阿南市那賀川町		
図面名	2-2号U型水路工配筋図(2)		
縮尺	1:30	図面番号	12 / 49
会社名			
事業者名	徳島県南部総合県民局農林水産部<阿南>		

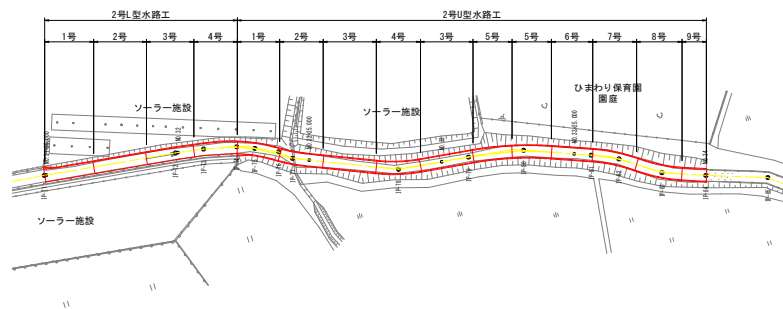
2-3号U型水路工構造図 S=1:30



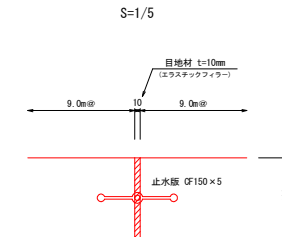
標準断面図



位置図 S=1:500



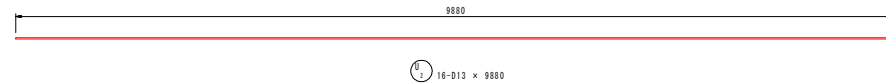
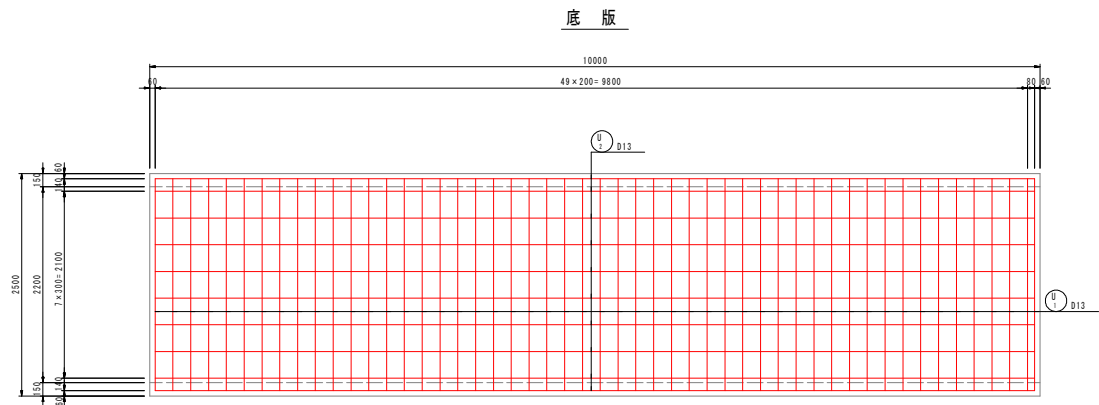
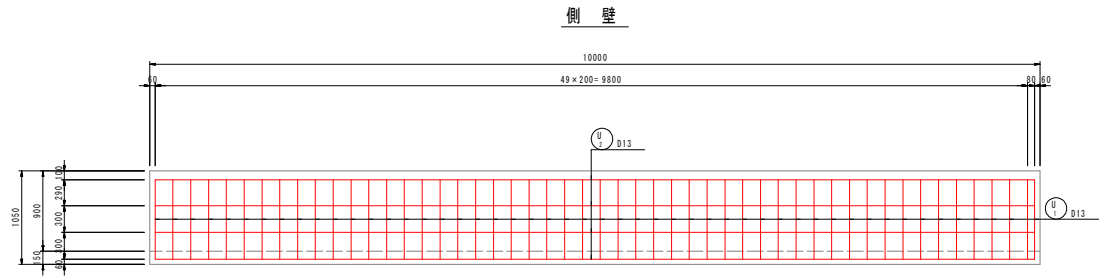
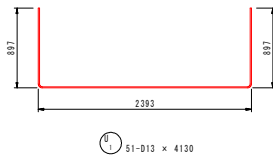
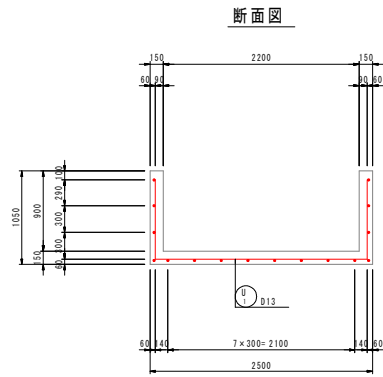
目地部詳細図



工事名	R2阿蘇 国附 那賀川平島 用水路13工事		
路線名等	那賀川・平島 地区		
工事箇所	阿南市那賀川町		
図面名	2-3号U型水路工構造図		
縮尺	図示	図面番号	13 / 49
会社名			
事業者名	徳島県南部総合農林局農林水産部(阿南)		

2-3号U型水路工配筋図

S=1:30

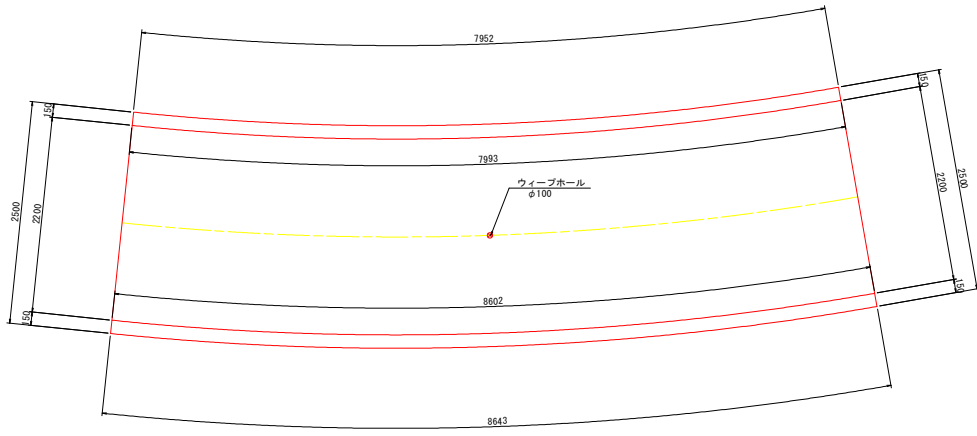


鉄筋質量表

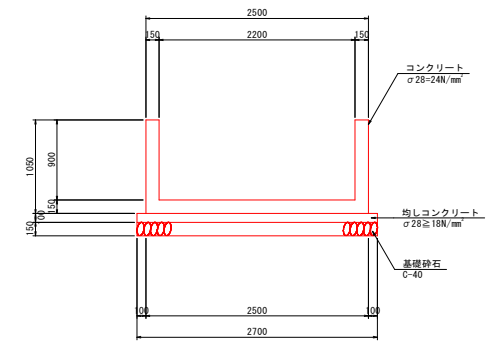
符号	径	長さ (mm)	本数	単位質量 (kg/m)	1本当質量 (kg)	質量 (kg)	摘要
U 1	D13	4130	51	0.995	4.11	210	┌
2	-	9880	16	-	9.83	157	—
SD345				D13	—	367	kg
合計				—	367		

工事名	R2阿蘇 国附 那賀川平島 用水路13工事		
路線名等	那賀川・平島 地区		
工事箇所	阿南市那賀川町		
図面名	2-3号U型水路工配筋図		
縮尺	1:30	図面番号	14 / 49
会社名			
事業者名	徳島県南部総合県民局農林水産部(阿南)		

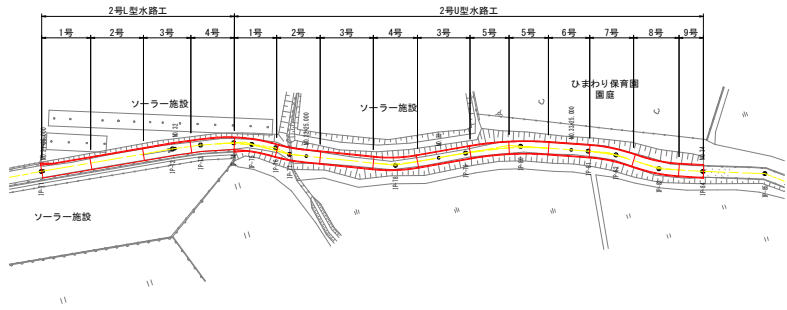
2-4号U型水路工構造図 S=1:30



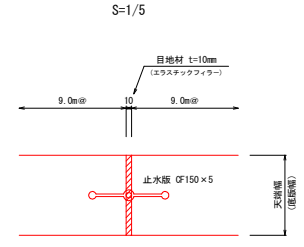
標準断面図



位置図 S=1:500



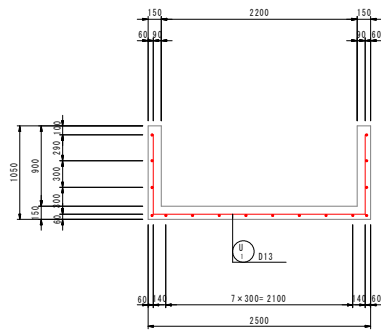
目地部詳細図



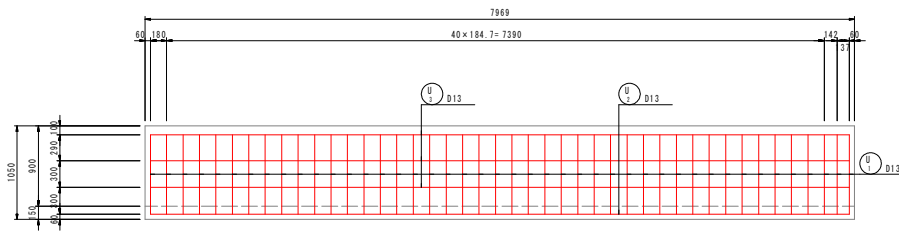
工事名	R2阿蘇 国那 那賀川平島 用水路13工事
路線名等	那賀川・平島 地区
工事箇所	阿南市那賀川町
図面名	2-4号U型水路工構造図
縮尺	図示 図面番号 15 / 49
会社名	
事業者名	徳島県南部総合農林局農林水産部(阿南)

2-4号U型水路工配筋図(1) S=1:30

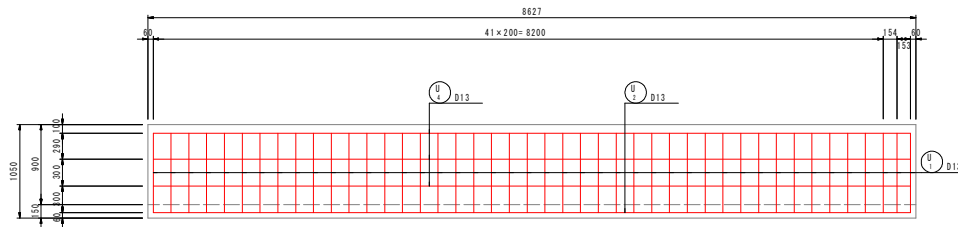
断面図



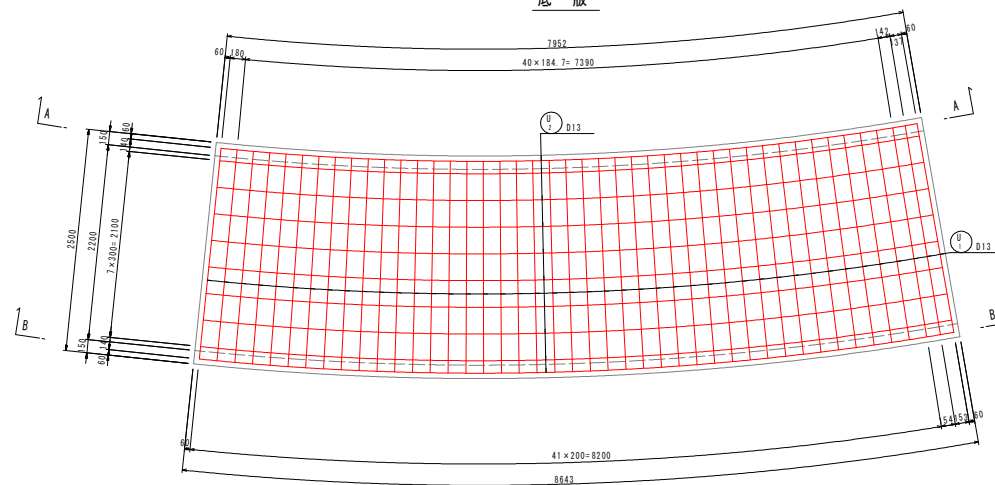
A - A



B - B

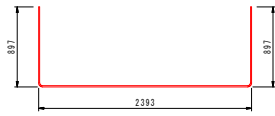


底板

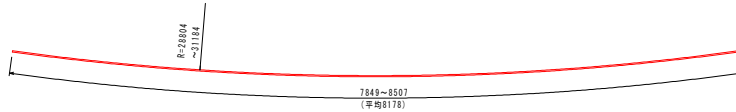


工事名	R2阿蘇 国附 那賀川平島 用水路13工事		
路線名等	那賀川・平島 地区		
工事箇所	阿南市那賀川町		
図面名	2-4号U型水路工配筋図(1)		
縮尺	1:30	図面番号	16 / 49
会社名			
事業者名	徳島県南部総合農林局農林水産部(阿南)		

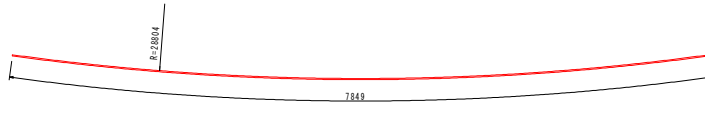
2-4号U型水路工配筋図(2) S=1:30



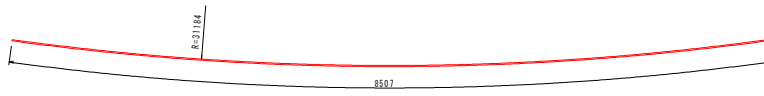
① U 44-D13 × 4130



② U 10-D13 × 8180



③ U 3-D13 × 7850



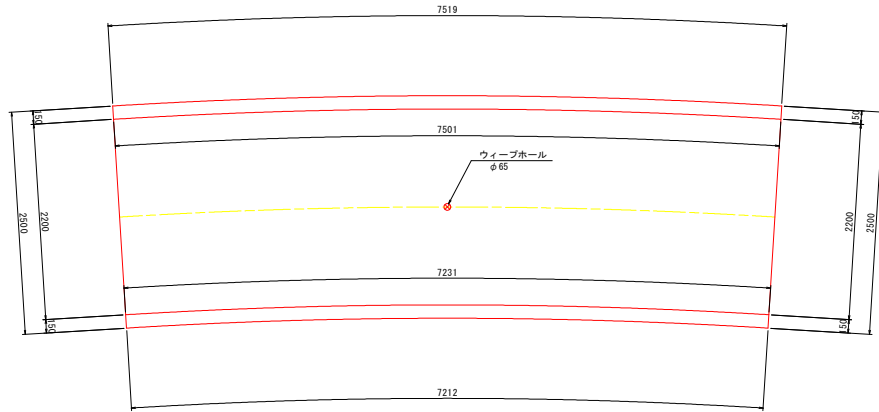
④ U 3-D13 × 8510

鉄筋質量表

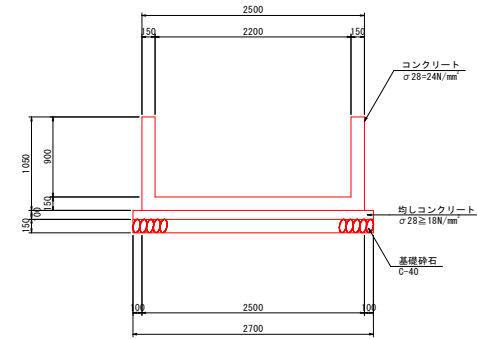
符号	径	長さ (mm)	本数	単位質量 (kg/本)	1本当質量 (kg)	質量 (kg)	摘要
U 1	D13	4130	44	0.995	4.11	181	┌
2	"	8180	10	"	8.14	81	└
3	"	7850	3	"	7.81	23	└
4	"	8510	3	"	8.47	25	└
SD345		D13	—	310	kg		
		合計	—	310			

工事名	R2阿蘇 国附 那賀川平島 用水路13工事		
路線名等	那賀川・平島 地区		
工事箇所	阿南市那賀川町		
図面名	2-4号U型水路工配筋図(2)		
縮尺	1:30	図面番号	17 / 49
会社名			
事業者名	徳島県南部総合県民局農林水産部<阿南>		

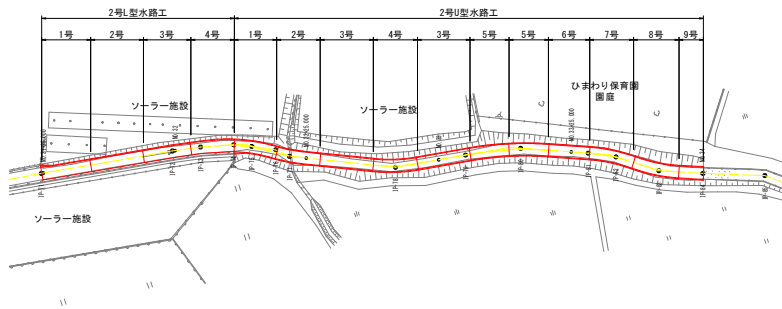
2-5号U型水路工構造図 S=1:30



標準断面図

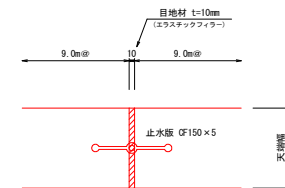


位置図 S=1:500



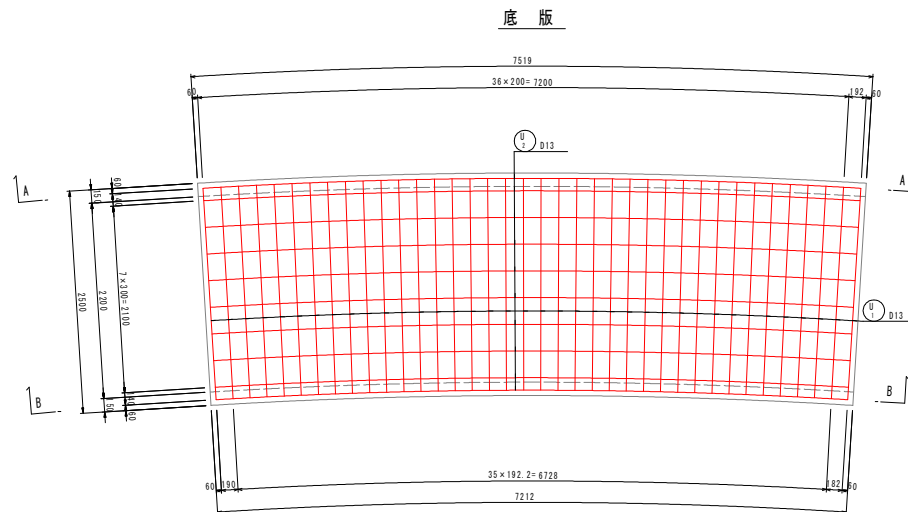
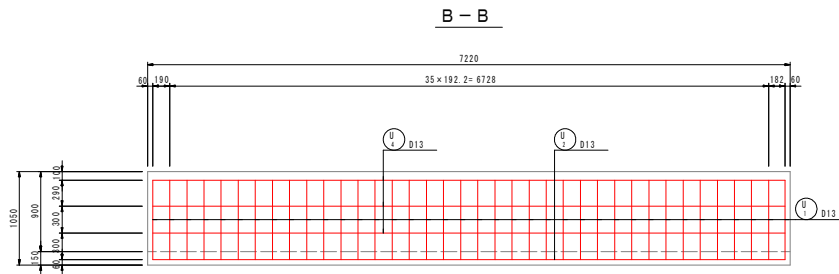
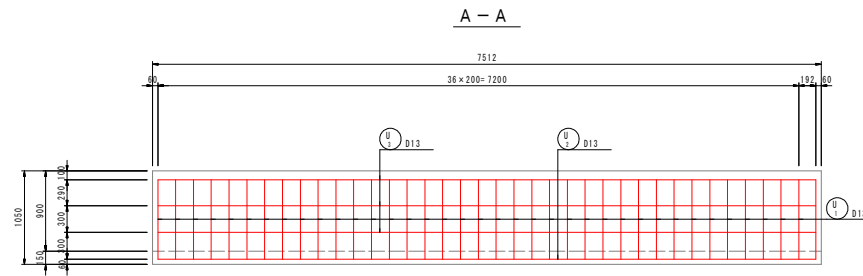
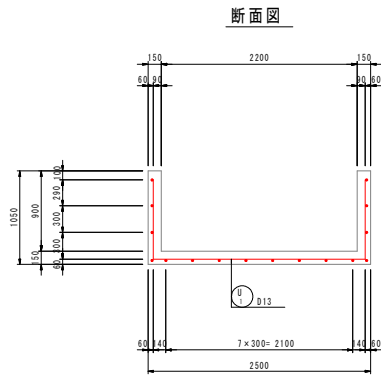
目地部詳細図

S=1/5



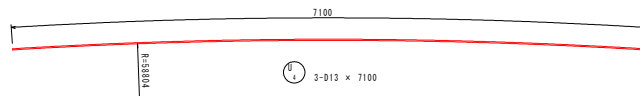
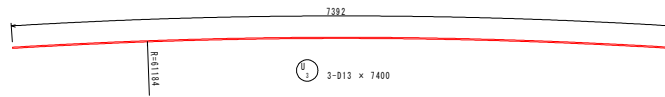
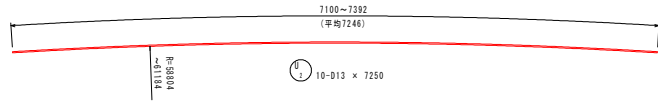
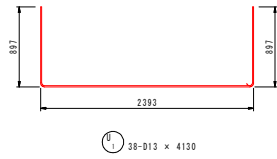
工事名	R2阿蘇 国附 那賀川平島 用水路13工事
路線名等	那賀川・平島 地区
工事箇所	阿南市那賀川町
図面名	2-5号U型水路工構造図
縮尺	図示 図面番号 18 / 49
会社名	
事業者名	徳島県南部総合農林局農林水産部(阿南)

2-5号U型水路工配筋图(1) S=1:30



工事名	R2阿蘇 国附 那賀川平島 用水路13工事		
路線名等	那賀川・平島 地区		
工事箇所	阿南市那賀川町		
図面名	2-5号U型水路工配筋图(1)		
縮尺	1:30	図面番号	19 / 49
会社名			
事業者名	徳島県南部総合農林局農林水産部(阿南)		

2-5号U型水路工配筋図(2) S=1:30

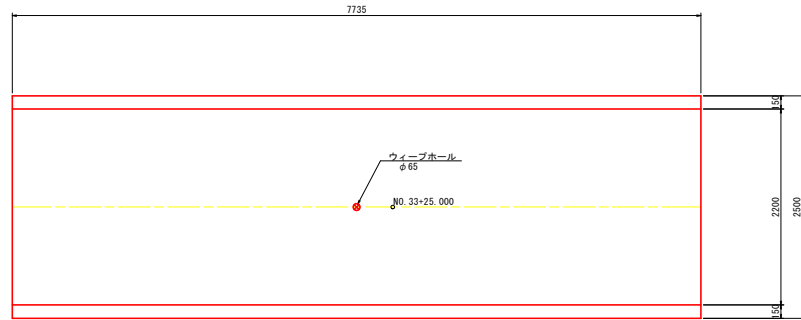


鉄筋質量表

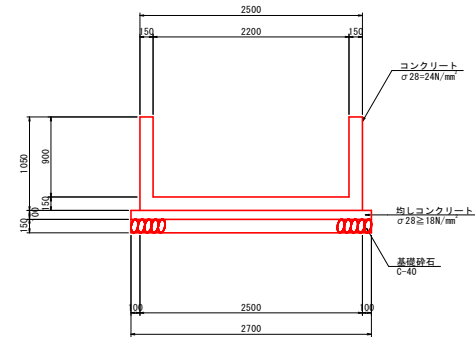
符号	径	長さ (mm)	本数	単位質量 (kg/m)	1本当質量 (kg)	質量 (kg)	摘要
U-1	D13	4130	38	0.995	4.11	156	└┘
2	"	7250	10	"	7.21	72	└┘
3	"	7400	3	"	7.36	22	└┘
4	"	7100	3	"	7.06	21	└┘
SD345		D13	—	271	kg		
合計		—		271			

工事名	R2阿蘇 国附 那賀川平島 用水路13工事		
路線名等	那賀川・平島 地区		
工事箇所	阿南市那賀川町		
図面名	2-5号U型水路工配筋図(2)		
縮尺	1:30	図面番号	20 / 49
会社名			
事業者名	徳島県南部総合農林局農林水産部<阿南>		

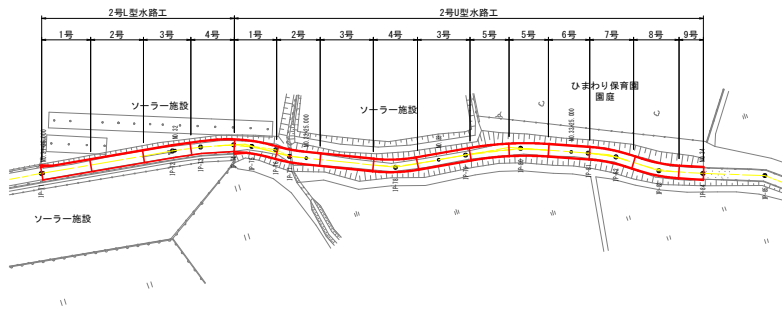
2-6号U型水路工構造図 S=1:30



標準断面図

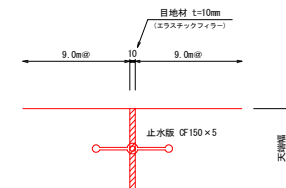


位置図 S=1:500



目地部詳細図

S=1/5

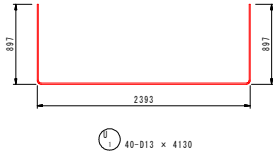
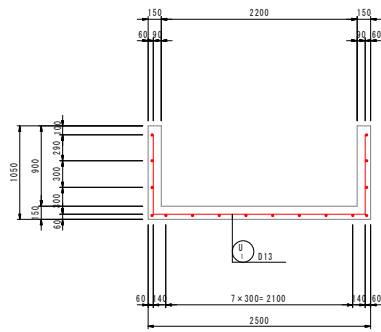


工事名	R2阿蘇 国附 那賀川平島 用水路13工事
路線名等	那賀川・平島 地区
工事箇所	阿南市那賀川町
図面名	2-6号U型水路工構造図
縮尺	図示 図面番号 21 / 49
会社名	
事業者名	徳島県南部総合農林局農林水産部<阿南>

2-6号U型水路工配筋図

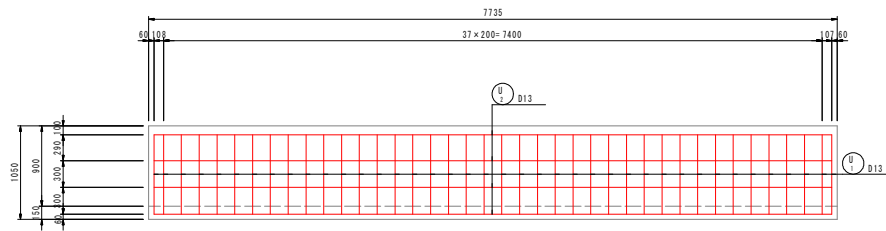
S=1:30

断面図

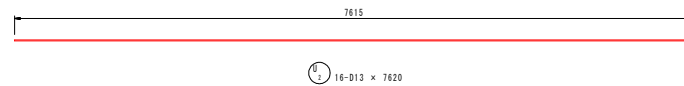
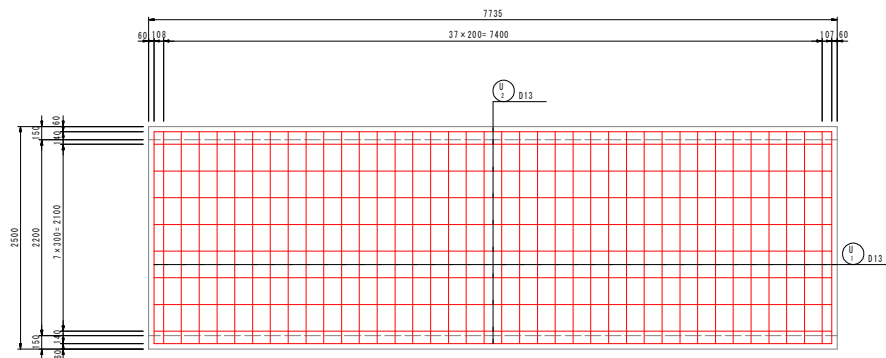


40-D13 x 4130

側壁



底板



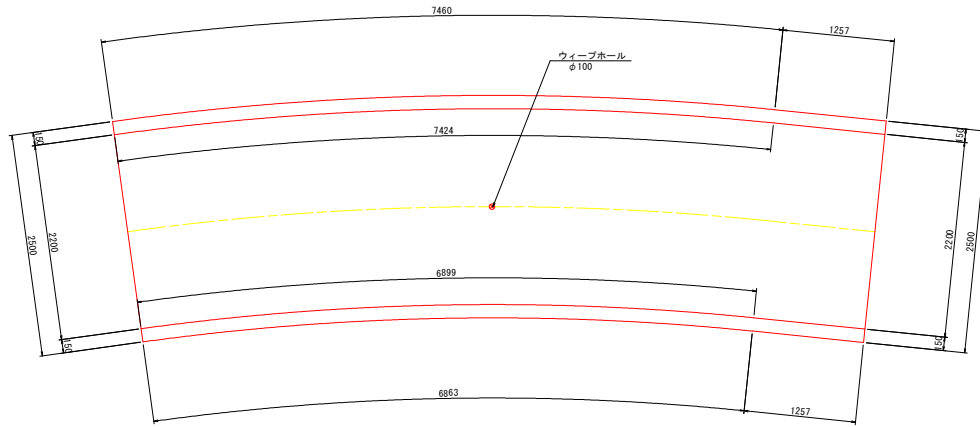
16-D13 x 7620

鉄筋質量表

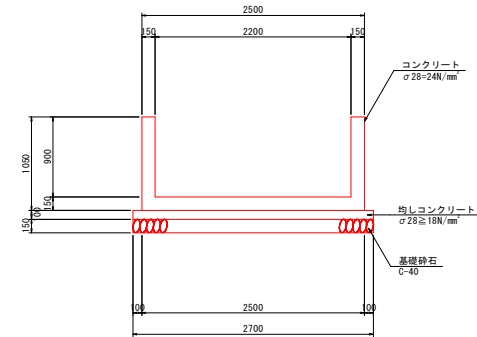
符号	径	長さ (mm)	本数	単位質量 (kg/m)	1本当質量 (kg)	質量 (kg)	摘要
U 1	D13	4130	40	0.995	4.11	164	┌┐
2	"	7620	16	"	7.58	121	└┘
SD345				D13	285	kg	
合計					285		

工事名	R2阿蘇 国附 那賀川平島 用水路13工事
路線名等	那賀川・平島 地区
工事箇所	阿南市那賀川町
図面名	2-6号U型水路工配筋図
縮尺	1:30 図面番号 22 / 49
会社名	
事業者名	徳島県南部総合農林局農林水産部(阿南)

2-7号U型水路工構造図 S=1:30

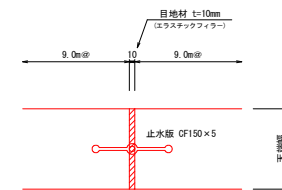


標準断面図

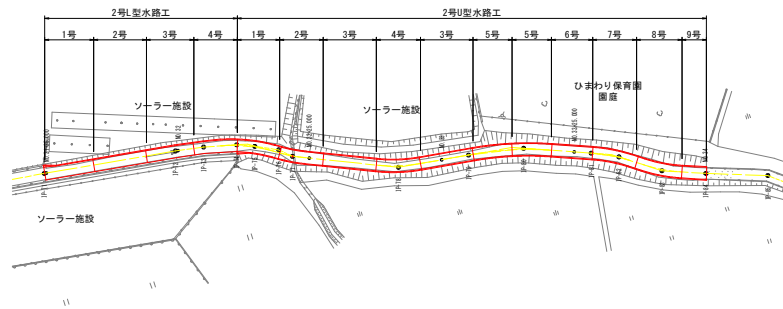


目地部詳細図

S=1/5



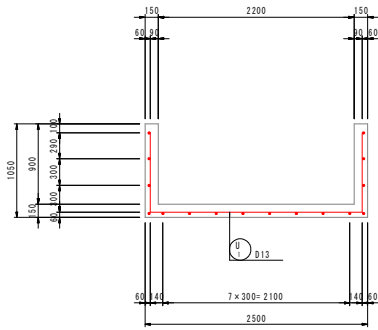
位置図 S=1:500



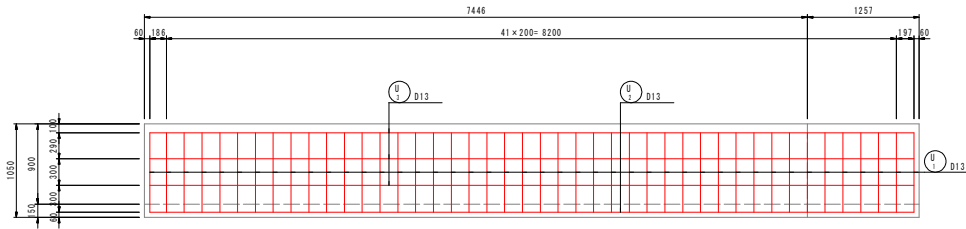
工事名	R2阿蘇 国附 那賀川平島 用水路13工事
路線名等	那賀川・平島 地区
工事箇所	阿南市那賀川町
図面名	2-7号U型水路工構造図
縮尺	図示 図面番号 23 / 49
会社名	
事業者名	徳島県南部総合農林局農林水産部(阿南)

2-7号U型水路工配筋图(1) S=1:30

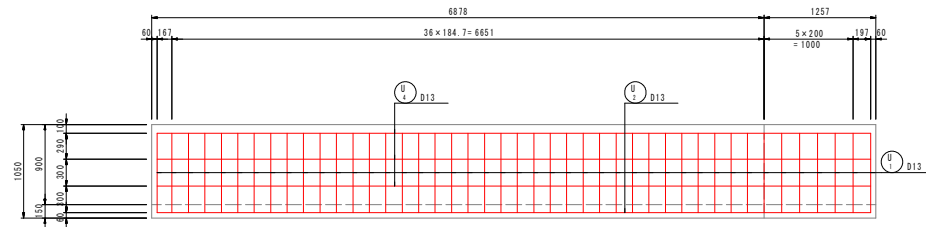
断面图



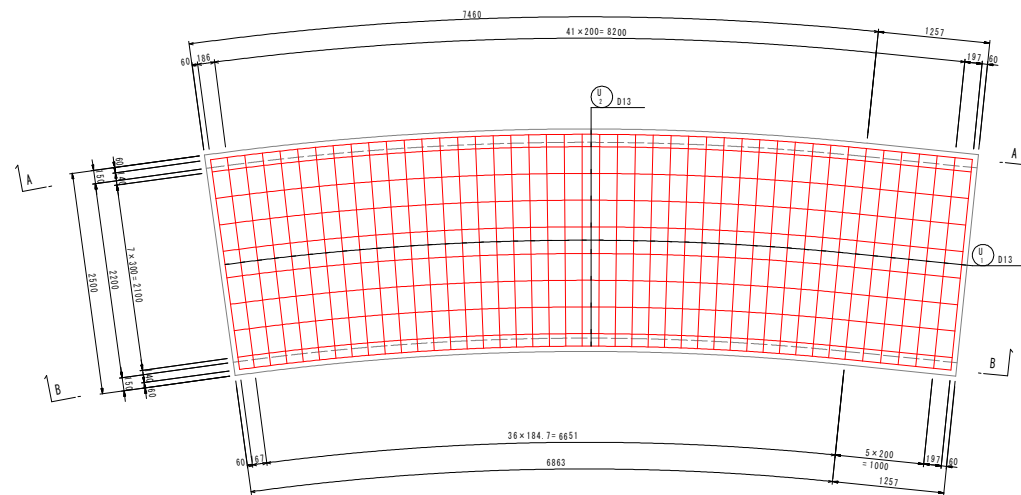
A-A



B-B



底板



工事名	R2阿蘇 国附 那賀川平島 用水路13工事
路線名等	那賀川・平島 地区
工事箇所	阿南市那賀川町
図面名	2-7号U型水路工配筋图(1)
縮尺	1:30 図面番号 24 / 49
会社名	
事業者名	徳島県南部総合県民局農林水産部(阿南)

2-7号U型水路工配筋図(2) S=1:30



① 44-D13 × 4130

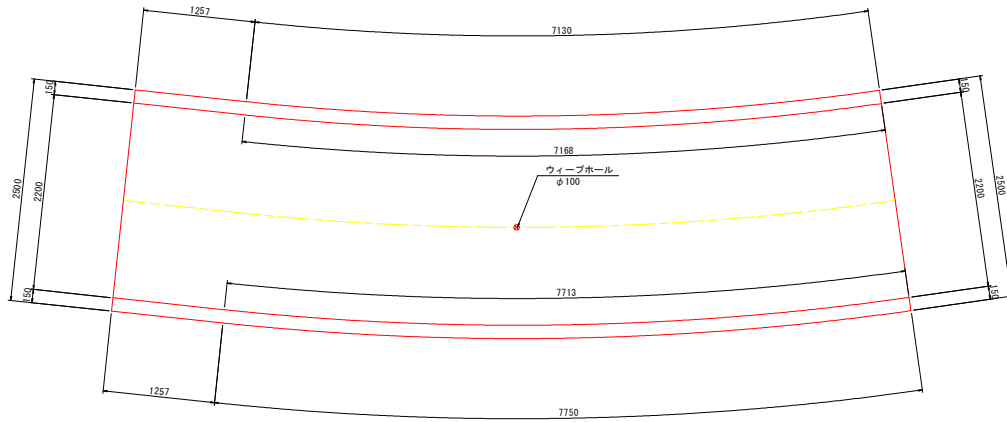


鉄筋質量表

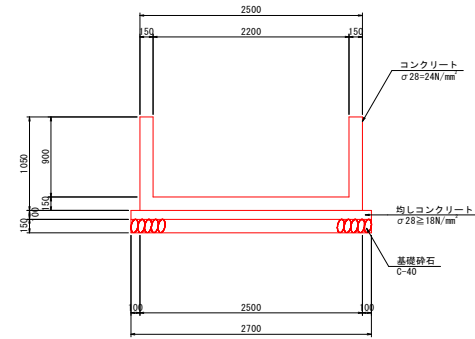
符号	径	長さ (mm)	本数	単位質量 (kg/m)	1本当質量 (kg)	質量 (kg)	摘要
U 1	D13	4130	44	0.995	4.11	181	└┘
2	"	8300	10	"	8.26	83	└┘
3	"	8590	3	"	8.55	26	└┘
4	"	8020	3	"	7.98	24	└┘
SD345		D13	—	—	314	kg	
合計		—	—	—	314	—	

工事名	R2阿蘇 国附 那賀川平島 用水路13工事		
路線名等	那賀川・平島 地区		
工事箇所	阿南市那賀川町		
図面名	2-7号U型水路工配筋図(2)		
縮尺	1:30	図面番号	25 / 49
会社名			
事業者名	徳島県南部総合農林局農林水産部<阿南>		

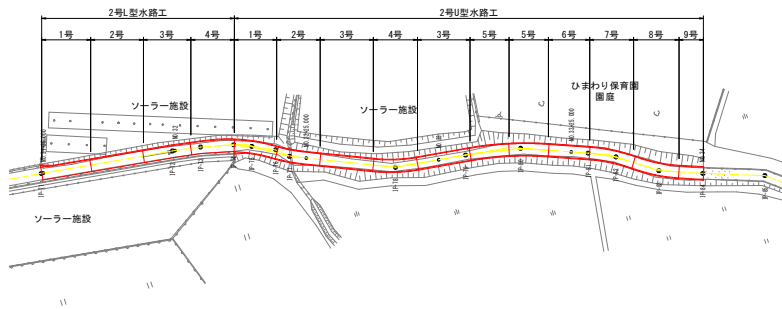
2-8号U型水路工構造図 S=1:30



標準断面図

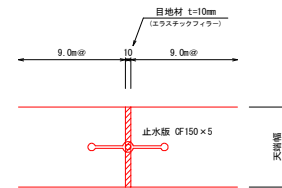


位置図 S=1:500



目地部詳細図

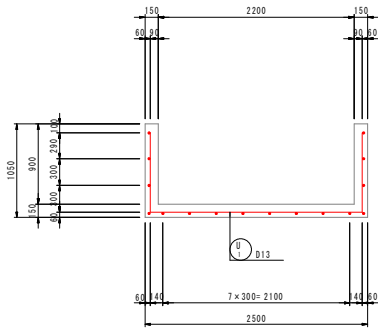
S=1/5



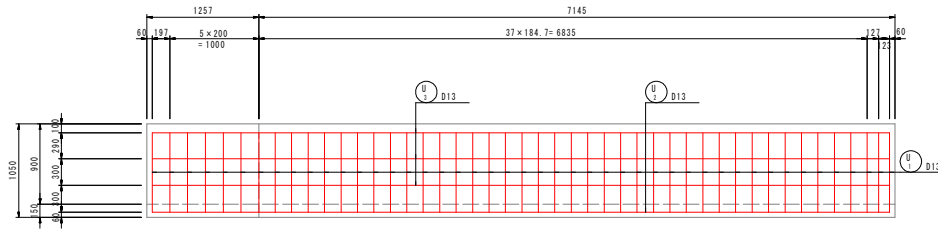
工事名	R2阿蘇 国附 那賀川平島 用水路13工事
路線名等	那賀川・平島 地区
工事箇所	阿南市那賀川町
図面名	2-8号U型水路工構造図
縮尺	図示 図面番号 26 / 49
会社名	
事業者名	徳島県南部総合農林局農林水産部(阿南)

2-8号U型水路工配筋图(1) S=1:30

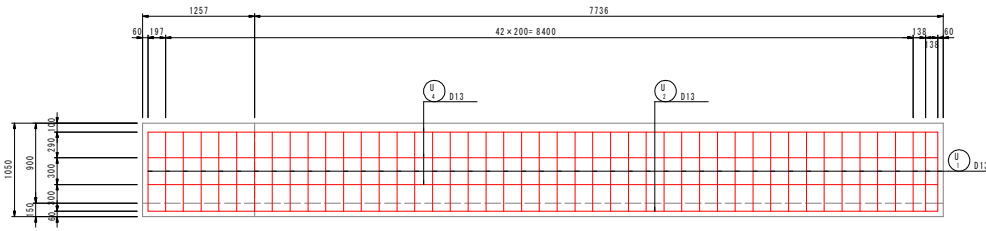
断面图



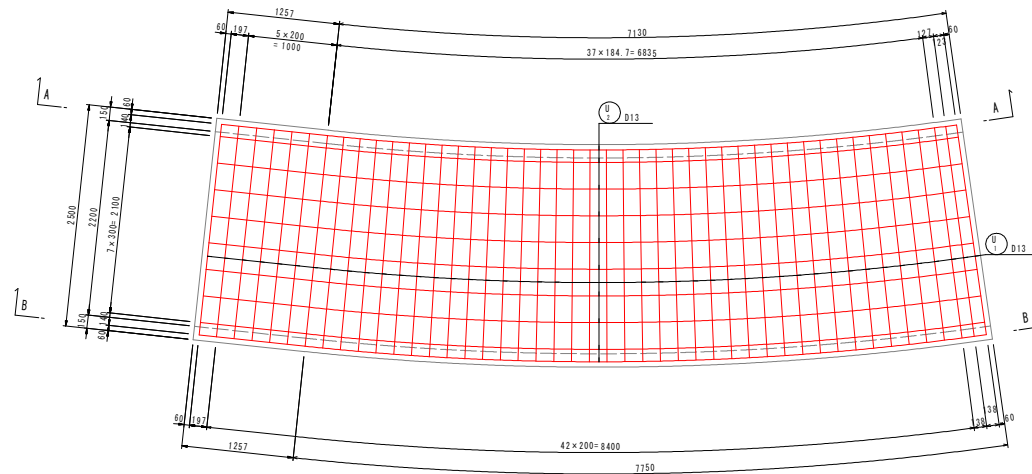
A - A



B - B

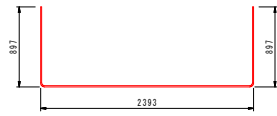


底板

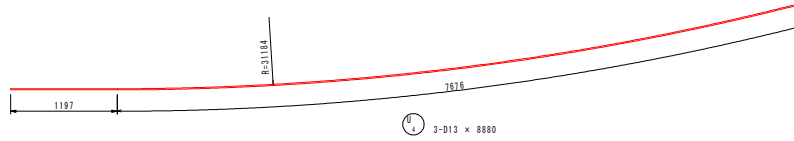
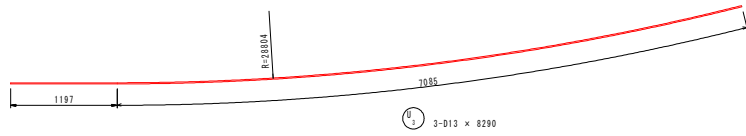
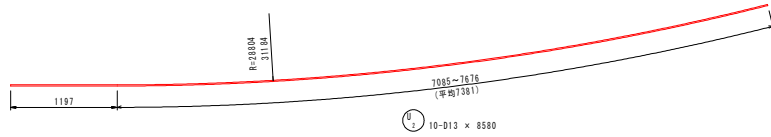


工事名	R2阿蘇 国附 那賀川平島 用水路13工事
路線名等	那賀川・平島 地区
工事箇所	阿南市那賀川町
図面名	2-8号U型水路工配筋图(1)
縮尺	1:30 図面番号 27 / 49
会社名	
事業者名	徳島県南部総合農林局農林水産部(阿南)

2-8号U型水路工配筋図(2) S=1:30



① 46-D13 x 4130

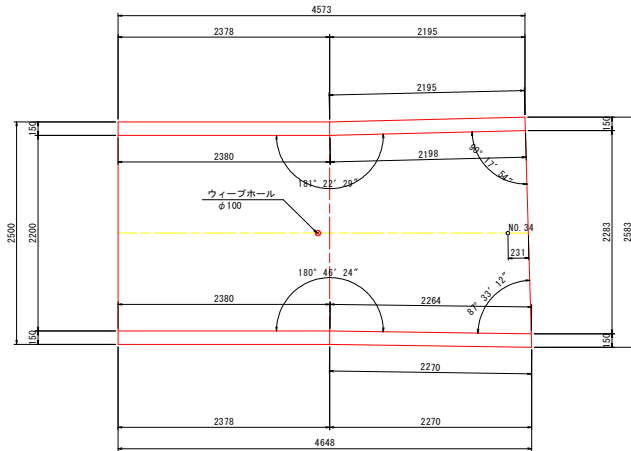


鉄筋質量表

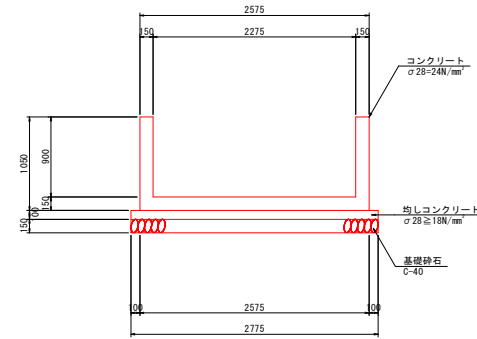
符号	径	長さ (mm)	本数	単位質量 (kg/m)	1本当質量 (kg)	質量 (kg)	摘要
U 1	D13	4130	46	0.995	4.11	189	└┘
2	"	8580	10	"	8.54	85	┘
3	"	8290	3	"	8.25	25	┘
4	"	8880	3	"	8.84	27	┘
SD345		D13	—	326	kg		
合計		—		326			

工事名	R2阿蘇 国附 那賀川平島 用水路13工事		
路線名等	那賀川・平島 地区		
工事箇所	阿南市那賀川町		
図面名	2-8号U型水路工配筋図(2)		
縮尺	1:30	図面番号	28 / 49
会社名			
事業者名	徳島県南部総合県民局農林水産部<阿南>		

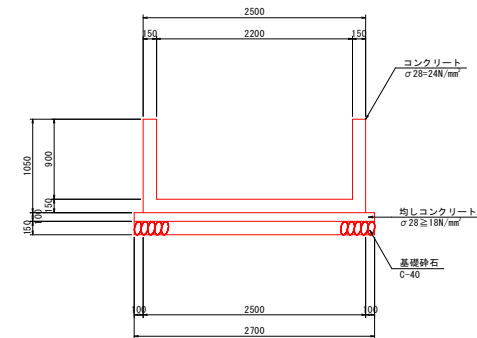
2-9号U型水路工構造図 S=1:30



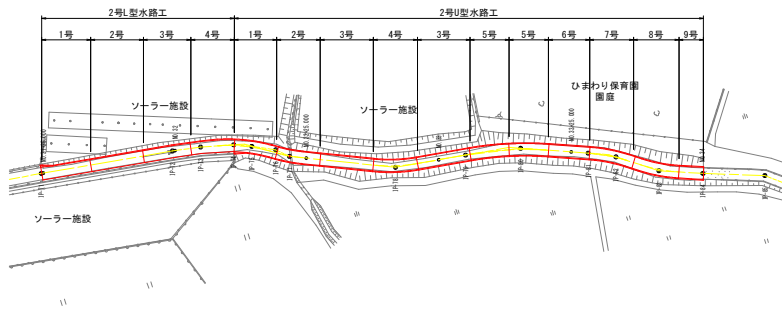
断面図 (NO. 34)



標準断面図



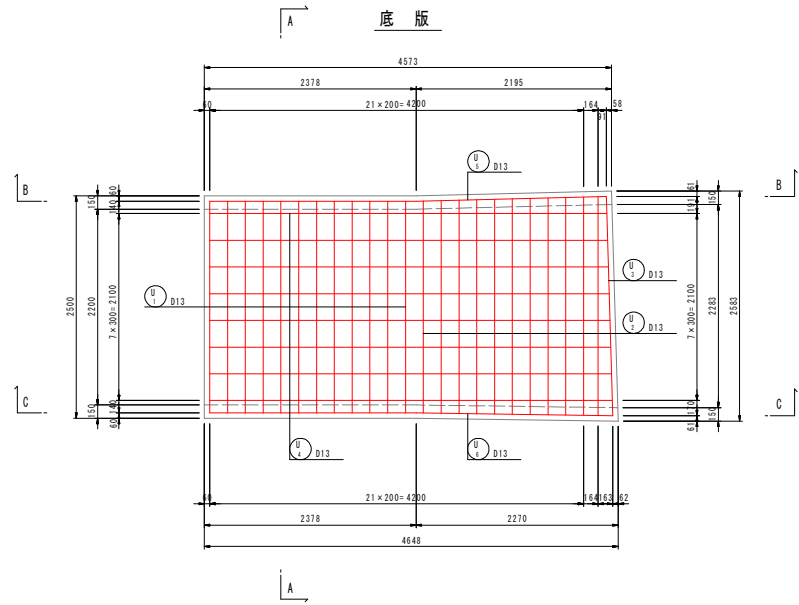
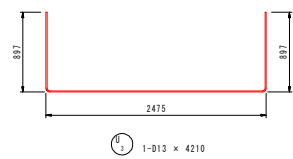
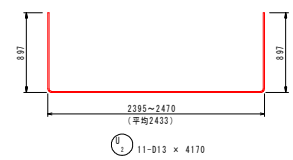
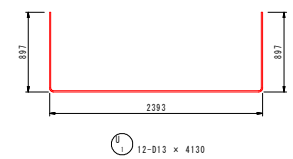
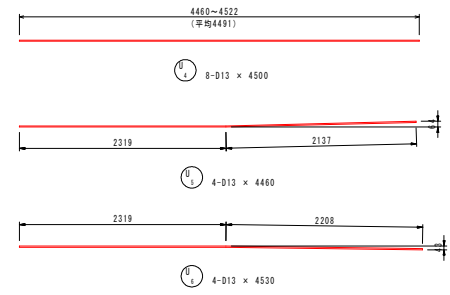
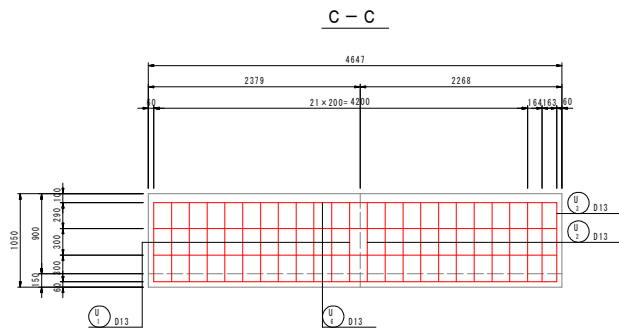
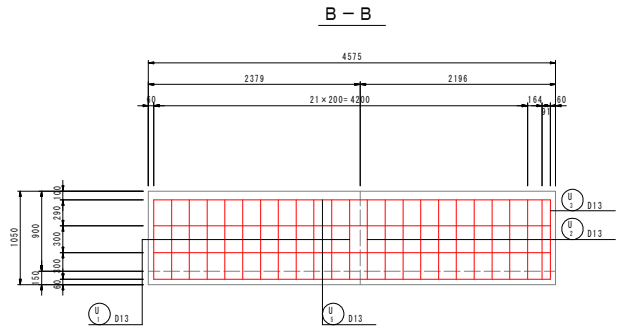
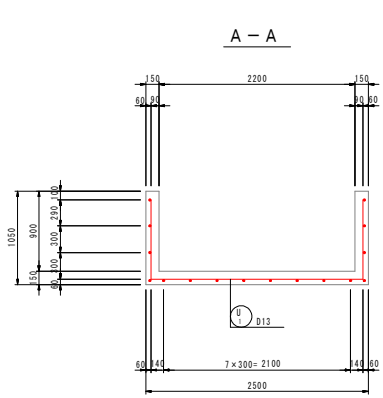
位置図 S=1:500



工事名	R2阿蘇 国附 那賀川平島 用水路13工事
路線名等	那賀川・平島 地区
工事箇所	阿南市那賀川町
図面名	2-9号U型水路工構造図
縮尺	図示 図面番号 29 / 49
会社名	
事業者名	徳島県南部総合農林局農林水産部(阿南)

2-9号U型水路工配筋図

S=1:30

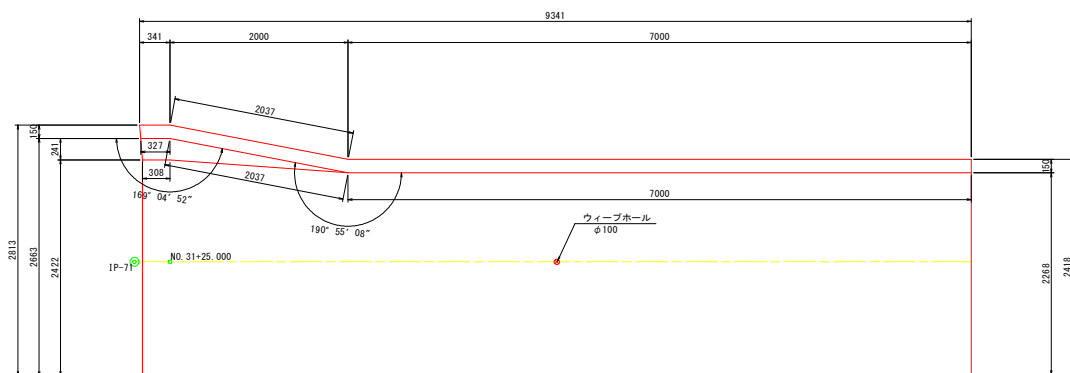


鉄筋質量表

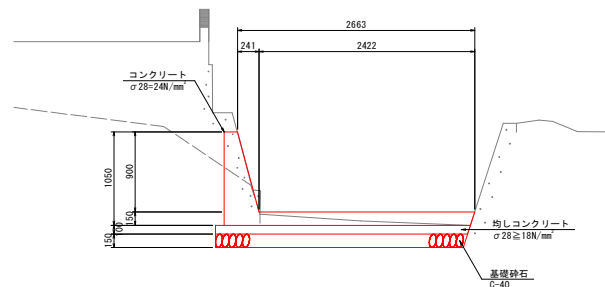
符号	径	長さ (mm)	本数	単位質量 (kg/m)	1本当質量 (kg)	質量 (kg)	摘要
U 1	D13	4130	12	0.995	4.11	49	┌
2	"	4170	11	"	4.15	46	┌
3	"	4210	1	"	4.19	4	┌
4	"	4500	8	"	4.48	36	┌
5	"	4460	4	"	4.44	18	┌
6	"	4530	4	"	4.51	18	┌
SD345				D13	171	kg	
				合計	171		

工事名	R2阿蘇 国附 那賀川平島 用水路13工事
路線名等	那賀川・平島 地区
工事箇所	阿南市那賀川町
図面名	2-9号U型水路工配筋図
縮尺	1:30 図面番号 30 / 49
会社名	
事業者名	徳島県南部総合農林局農林水産部(阿南)

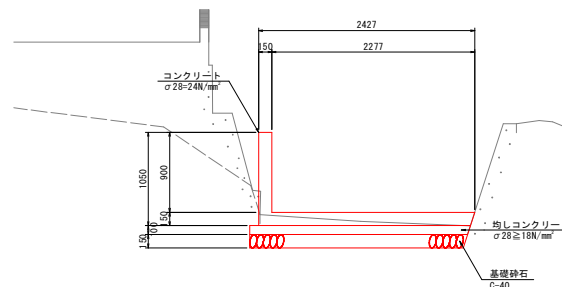
2-1号L型水路工構造図 S=1:30



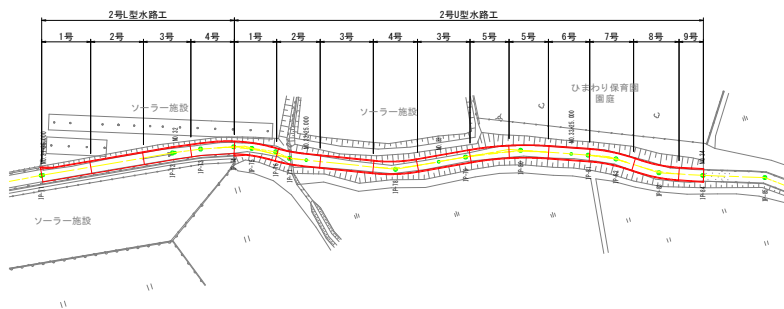
断面図 (NO. 31+25.0m付近)



断面図 (NO. 31+27.0m付近)

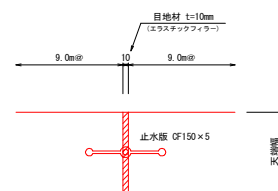


位置図 S=1:500



目地部詳細図

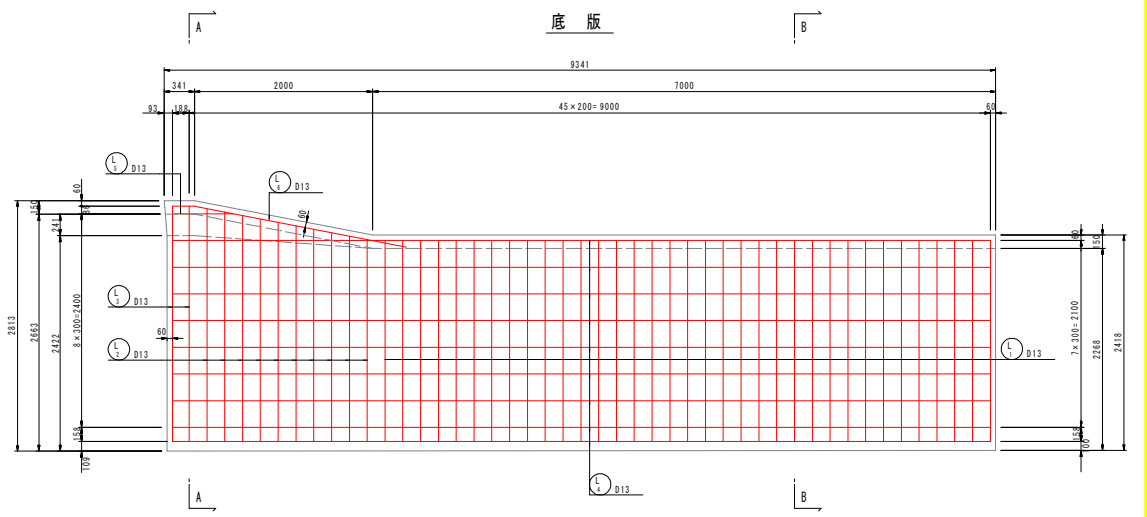
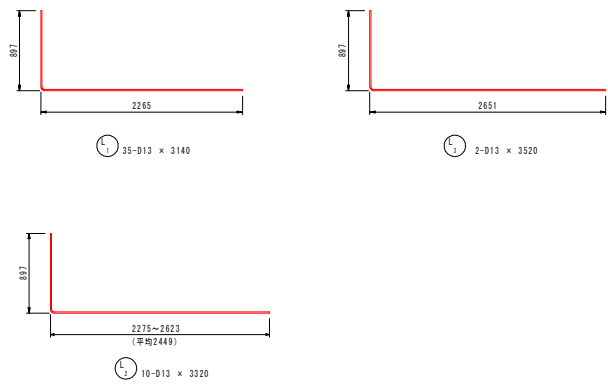
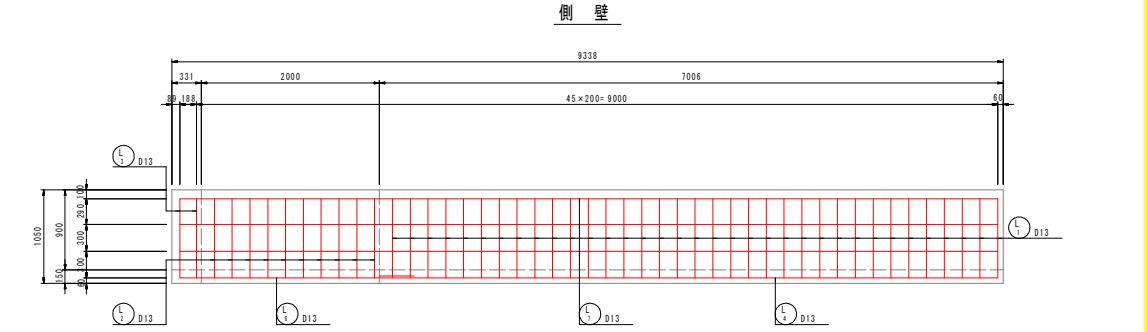
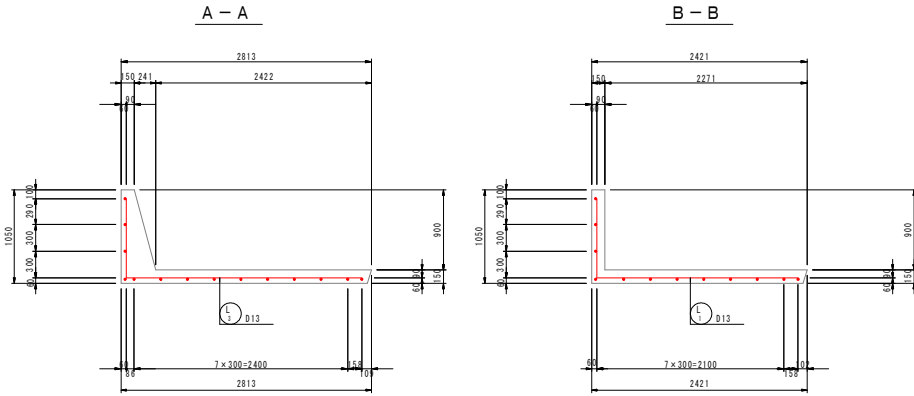
S=1/5



工事名	R2阿蘇 国那 那賀川平島 用水路13工事
路線名等	那賀川・平島 地区
工事箇所	阿南市那賀川町
図面名	2-1号L型水路工構造図
縮尺	図示 図面番号 31 / 49
会社名	
事業者名	徳島県南部総合農林局農林水産部(阿南)

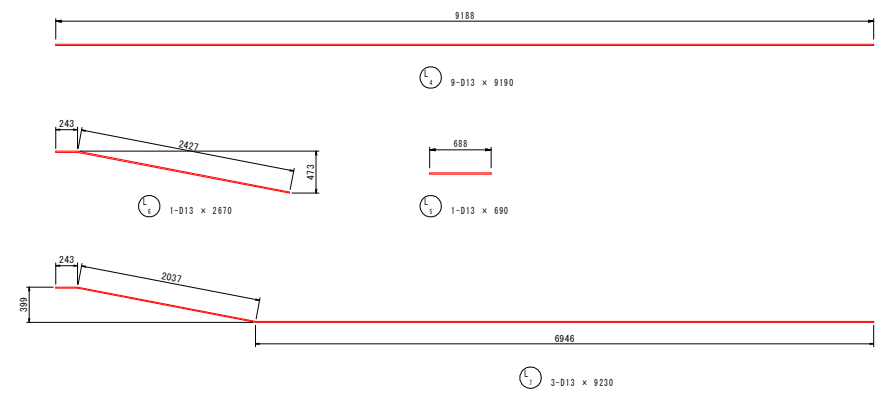
2-1号L型水路工配筋図

S=1:30



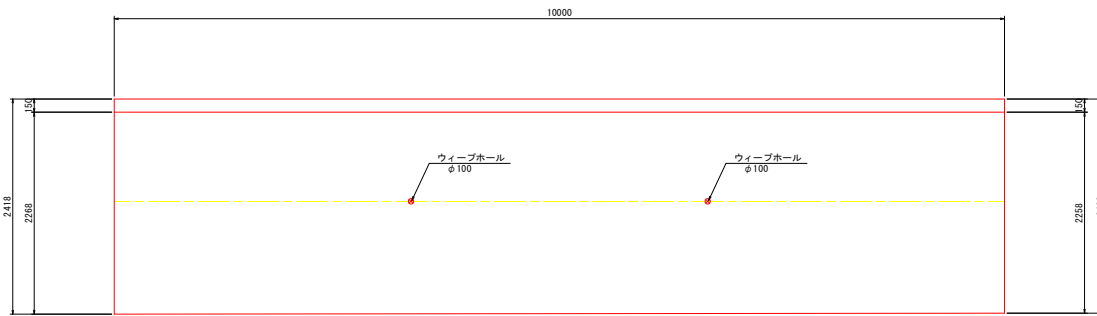
鉄筋質量表

符号	径	長さ	本数	単位質量	1本当質量	質量	摘要
		(mm)		(kg/m)	(kg)	(kg)	
L 1	D13	3140	35	0.995	3.12	109	└─┘
2	"	3320	10	"	3.30	33	└─┘
3	"	3520	2	"	3.50	7	└─┘
4	"	9190	9	"	9.14	82	└─┘
5	"	690	1	"	0.69	1	└─┘
6	"	2670	1	"	2.66	3	└─┘
7	"	9230	3	"	9.18	28	└─┘
				SD345	D13	263	kg
				合計		263	

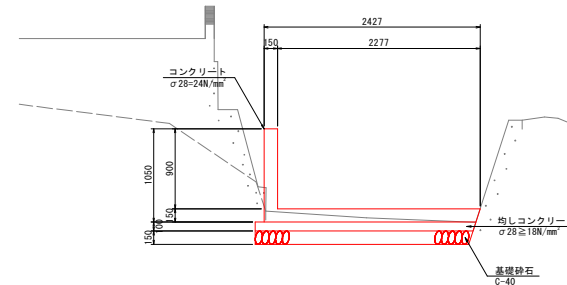


工事名	R2阿蘇 国附 那賀川平島 用水路13工事
路線名等	那賀川・平島 地区
工事箇所	阿南市那賀川町
図面名	2-1号L型水路工配筋図
縮尺	1:30 図面番号 32 / 49
会社名	
事業者名	徳島県南部総合農林局農林水産部(阿南)

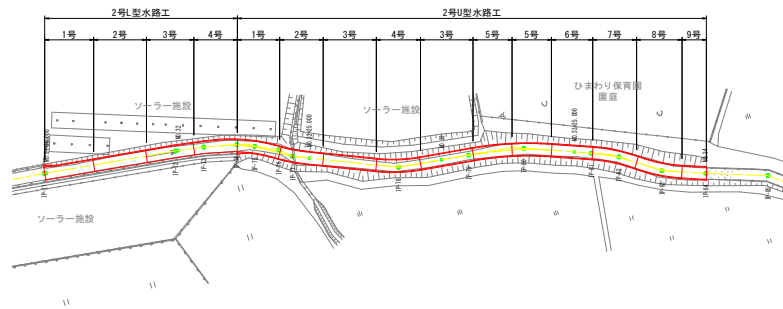
2-2号L型水路工構造図 S=1:30



断面図 (NO. 31+39.0m付近)

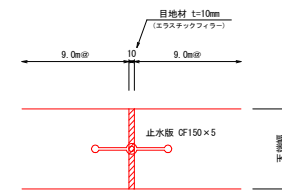


位置図 S=1:500



目地部詳細図

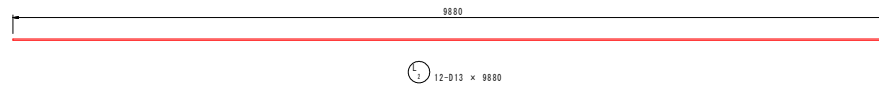
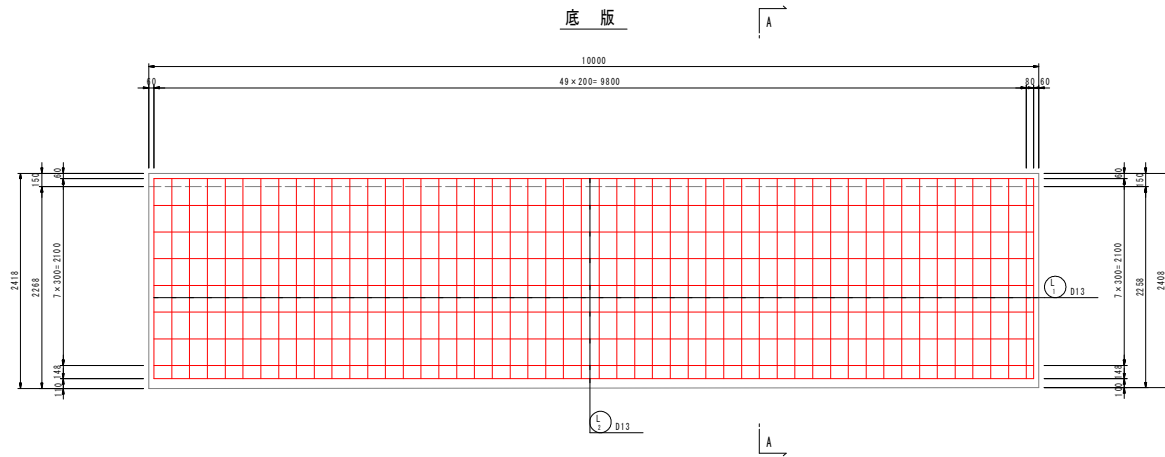
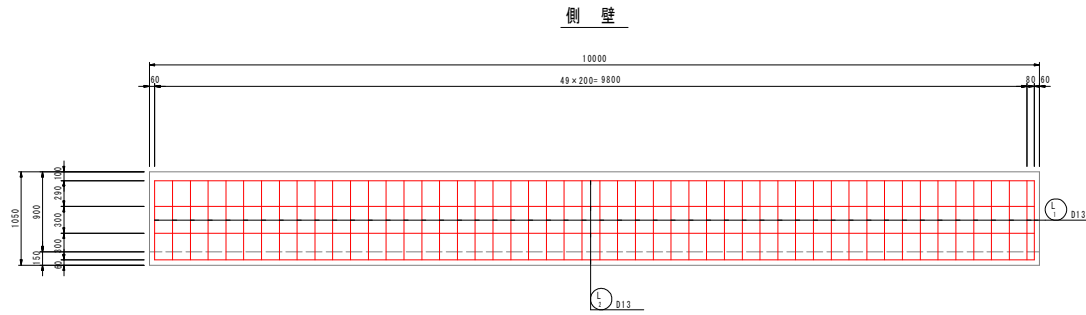
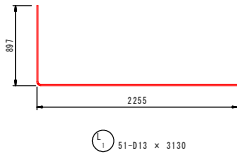
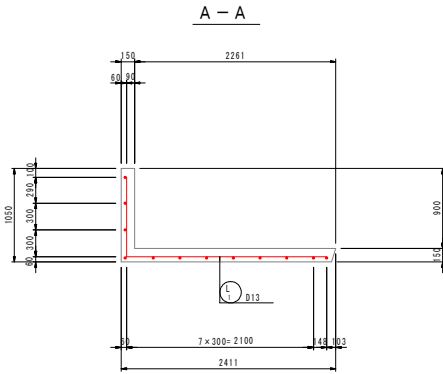
S=1/5



工事名	R2阿蘇 国附 那賀川平島 用水路13工事
路線名等	那賀川・平島 地区
工事箇所	阿南市那賀川町
図面名	2-2号L型水路工構造図
縮尺	図示 図面番号 33 / 49
会社名	
事業者名	徳島県南部総合農林局農林水産部(阿南)

2-2号L型水路工配筋図

S=1:30

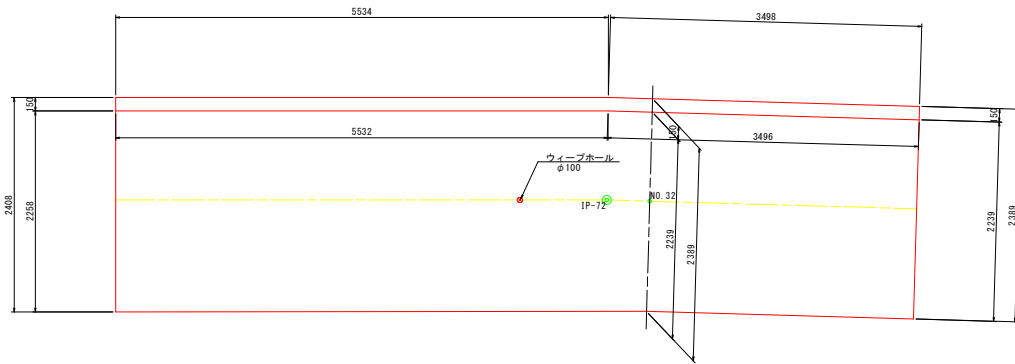


鉄筋質量表

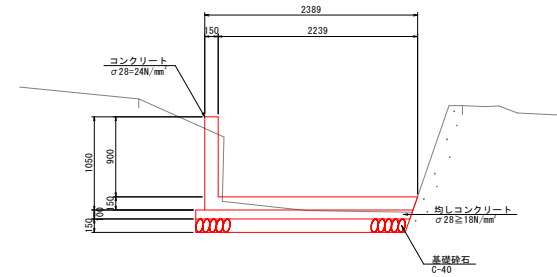
符号	径	長さ	本数	単位質量	1本当質量	質量	摘要
		(mm)		(kg/m)	(kg)	(kg)	
L 1	D13	3130	51	0.995	3.11	159	└─┘
2	"	9880	12	"	9.83	118	└─┘
SD345				D13	—	277	kg
合計				—	—	277	

工事名	R2阿蘇 国附 那賀川平島 用水路13工事		
路線名等	那賀川・平島 地区		
工事箇所	阿南市那賀川町		
図面名	2-2号L型水路工配筋図		
縮尺	1:30	図面番号	34 / 49
会社名			
事業者名	徳島県南部総合農林局農林水産部(阿南)		

2-3号L型水路工構造図 S=1:30

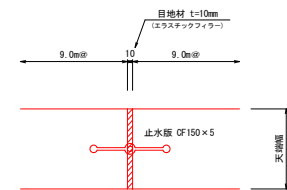


断面図 (NO. 32付近)

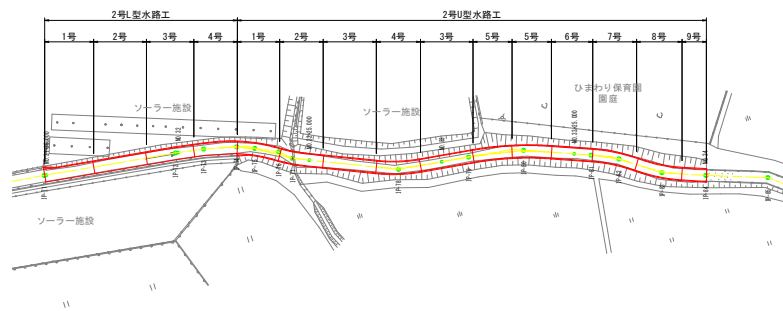


目地部詳細図

S=1/5



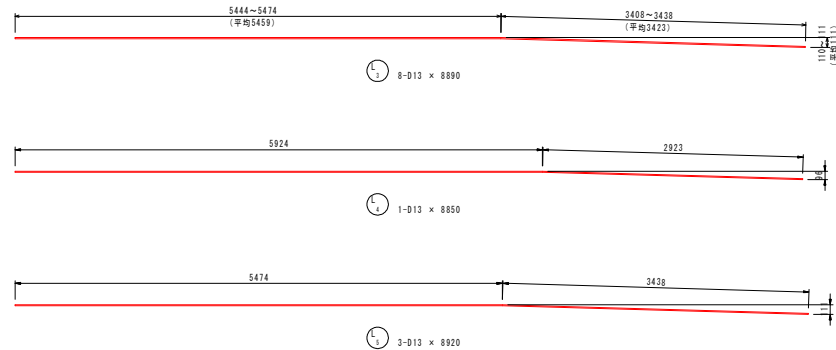
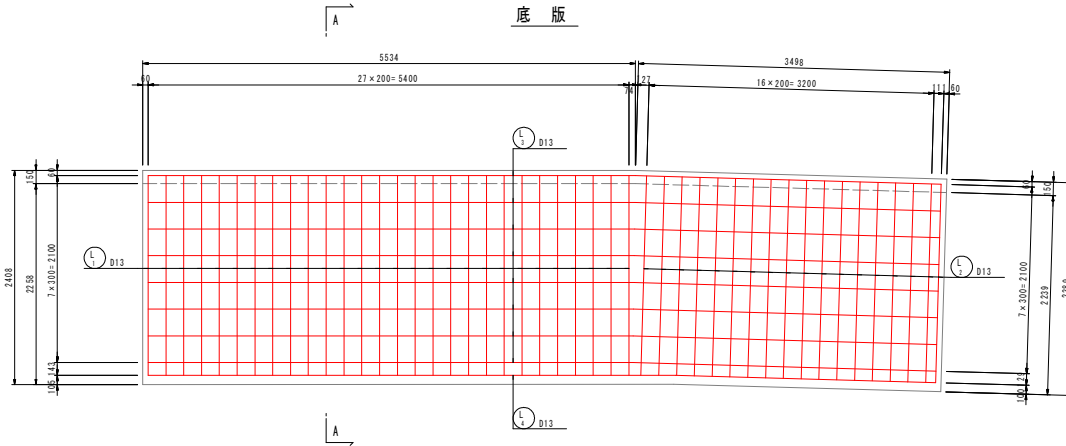
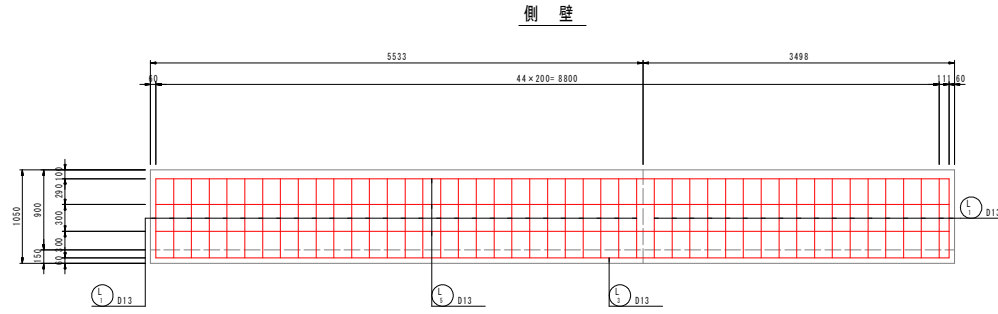
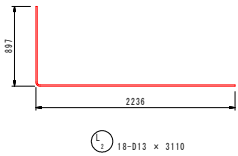
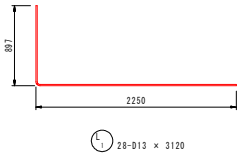
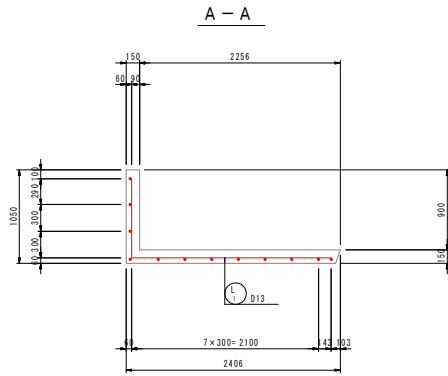
位置図 S=1:500



工事名	R2阿蘇 国附 那賀川平島 用水路13工事
路線名等	那賀川・平島 地区
工事箇所	阿南市那賀川町
図面名	2-3号L型水路工構造図
縮尺	図示 図面番号 35 / 49
会社名	
事業者名	徳島県南部総合農林局農林水産部(阿南)

2-3号L型水路工配筋図

S=1:30

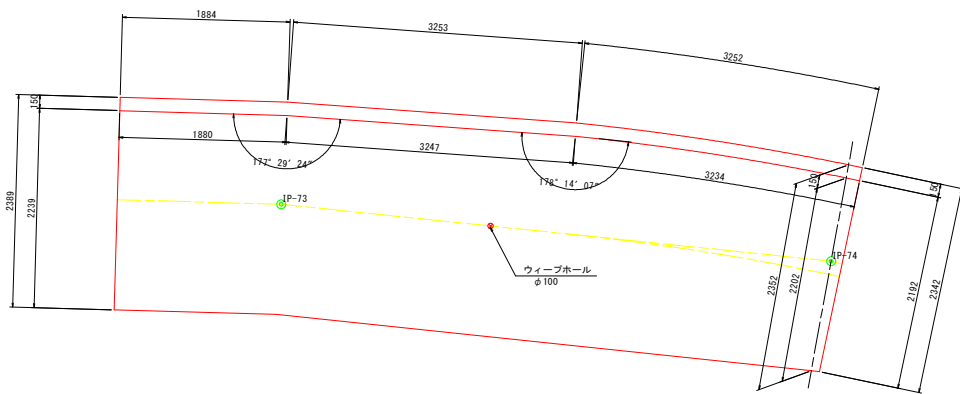


鉄筋質量表

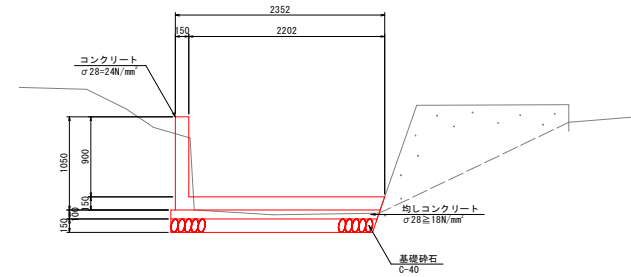
符号	径	長さ (mm)	本数	単位質量 (kg/m)	1本当質量 (kg)	質量 (kg)	摘要
L 1	D13	3120	28	0.995	3.10	87	┌
2	"	3110	18	"	3.09	56	┌
3	"	8890	8	"	8.85	71	┌
4	"	8850	1	"	8.81	9	┌
5	"	8920	3	"	8.88	27	┌
SD345				D13	250	kg	
合計					250		

工事名	R2阿蘇 国附 那賀川平島 用水路13工事
路線名等	那賀川・平島 地区
工事箇所	阿南市那賀川町
図面名	2-3号L型水路工配筋図
縮尺	1:30
図面番号	36 / 49
会社名	
事業者名	徳島県南部総合農林局農林水産部(阿南)

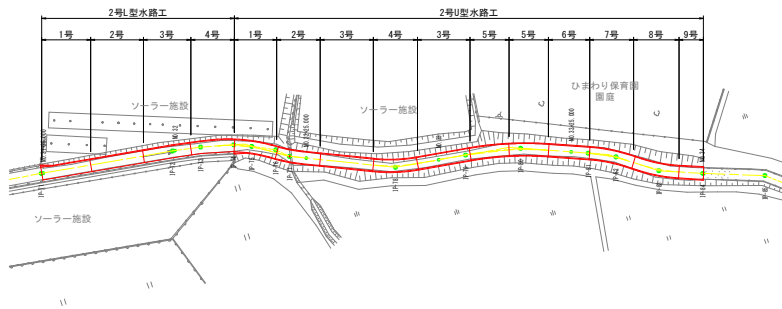
2-4号L型水路工構造図 S=1:30



断面図 (IP-74付近)

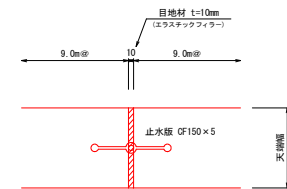


位置図 S=1:500



目地部詳細図

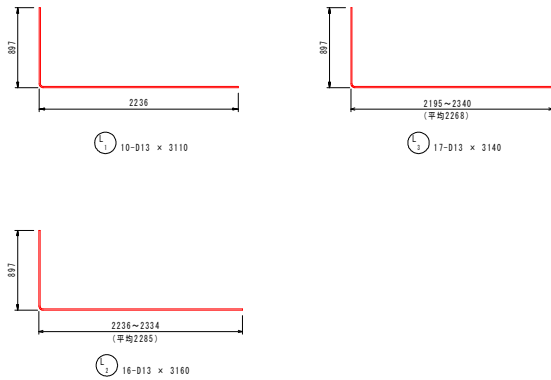
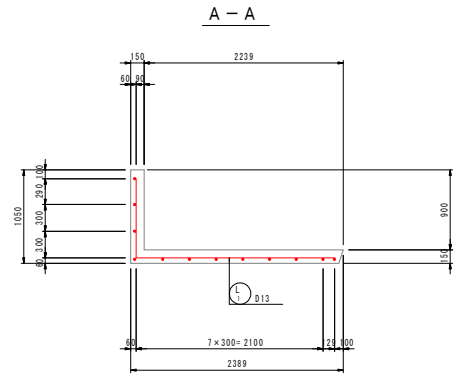
S=1/5



工事名	R2阿蘇 国附 那賀川平島 用水路13工事
路線名等	那賀川・平島 地区
工事箇所	阿南市那賀川町
図面名	2-4号L型水路工構造図
縮尺	図示 図面番号 37 / 49
会社名	
事業者名	徳島県南部総合農林局農林水産部(阿南)

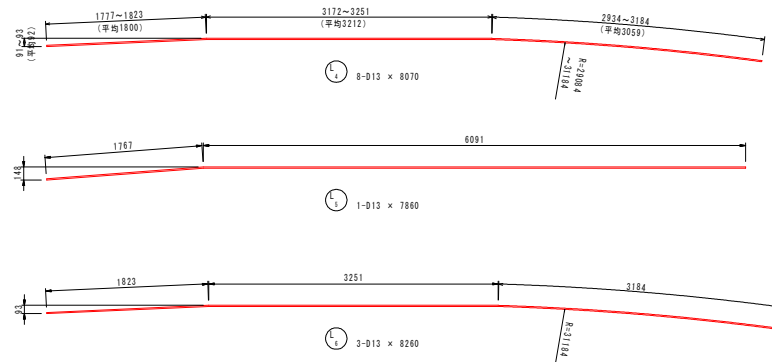
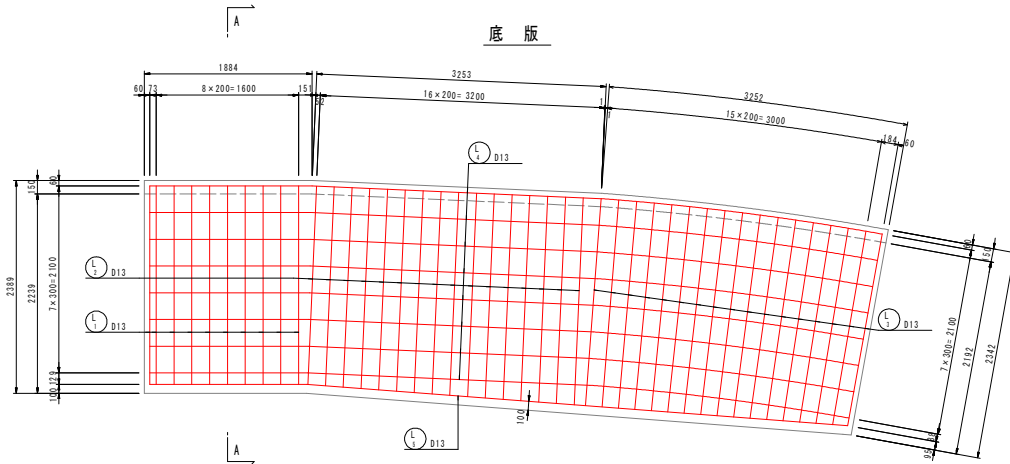
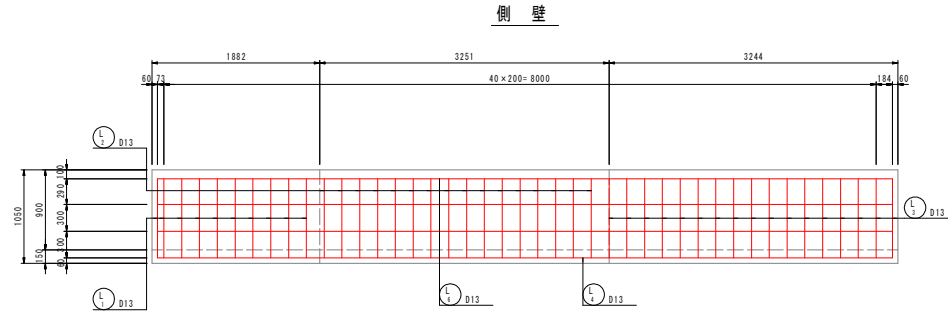
2-4号L型水路工配筋図

S=1:30



鉄筋質量表

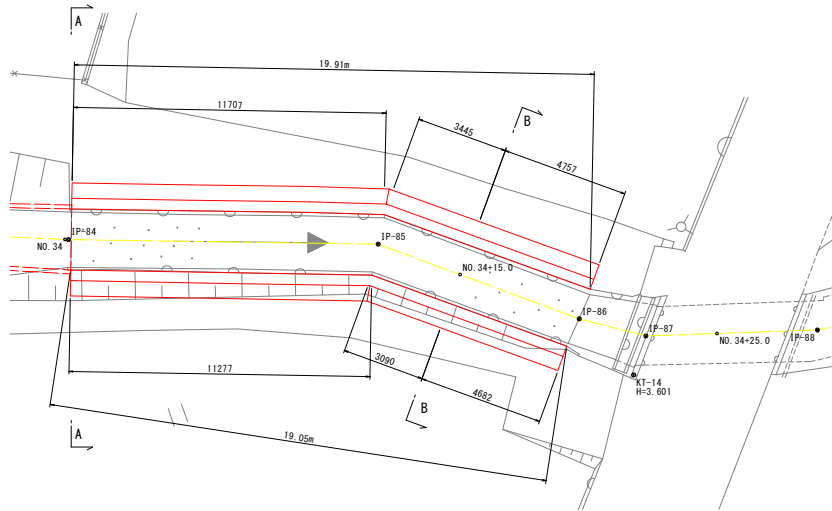
符号	径	長さ (mm)	本数	単位質量 (kg/m)	1本当質量 (kg)	質量 (kg)	摘要
L 1	D13	3110	10	0.995	3.09	31	┌
2	"	3160	16	"	3.14	50	┌
3	"	3140	17	"	3.12	53	┌
4	"	8070	8	"	8.03	64	┌
5	"	7860	1	"	7.82	8	┌
6	"	8260	3	"	8.22	25	┌
SD345				D13	231	kg	
合計					231		



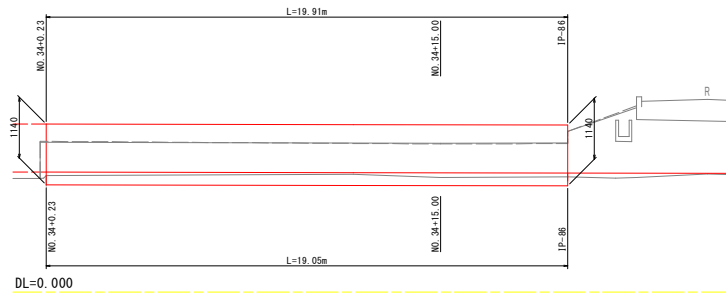
工事名	R2阿蘇 国附 那賀川平島 用水路13工事		
路線名等	那賀川・平島 地区		
工事箇所	阿南市那賀川町		
図面名	2-4号L型水路工配筋図		
縮尺	1:30	図面番号	38 / 49
会社名			
事業者名	徳島県南部総合農林局農林水産部(阿南)		

嵩上げ工詳細図

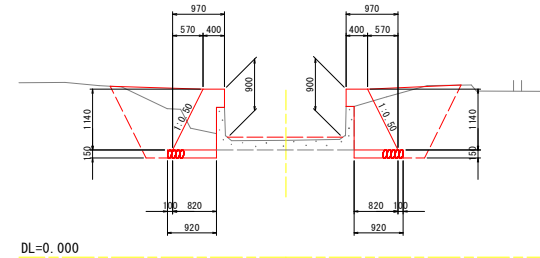
平面図 S=1:100



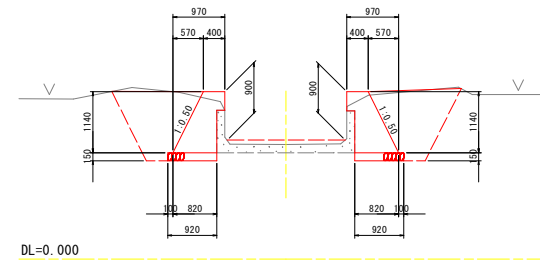
縦断面図 H=1:100
V=1:50



A-A断面図 S=1:50
(NO. 34+0.23m断面)



B-B断面図 S=1:50
(NO. 34+15.00m断面)



水路土工 NO. 34+0.23		
名称	規格	数量
掘削	土砂	—
盛土	構造物周辺	0.5
	4.0m≦B	—
	2.5m≦B<4.0	—
	1.0m≦B<2.5m	—
	B<1.0m	0.1

排水工 作業土工		
名称	規格	数量
床掘り	土砂	3.4
埋戻し	構造物周辺	1.5
	B<1.0m	0.9
荒仕上げ	土砂	3.0
基礎整正	土砂	1.8

嵩上げコンクリート			
名称	単位	左側壁	右側壁
コンクリート	m ²	0.661	0.658
型枠	m ²	1.61	1.59
基礎砕石	m ²	0.92	0.92

水路土工 NO. 34+15.000		
名称	規格	数量
掘削	土砂	—
盛土	構造物周辺	0.1
	4.0m≦B	—
	2.5m≦B<4.0	—
	1.0m≦B<2.5m	—
	B<1.0m	—

排水工 作業土工		
名称	規格	数量
床掘り	土砂	4.3
埋戻し	構造物周辺	1.9
	B<1.0m	0.9
荒仕上げ	土砂	3.0
基礎整正	土砂	1.8

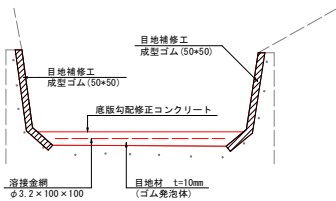
嵩上げコンクリート			
名称	単位	左側壁	右側壁
コンクリート	m ²	0.662	0.664
型枠	m ²	1.62	1.63
基礎砕石	m ²	0.92	0.92

工事名	R2阿蘇 国那 那賀川平島 用水路13工事		
路線名等	那賀川・平島 地区		
工事箇所	阿南市那賀川町		
図面名	嵩上げ工詳細図		
縮尺	図示	図面番号	39 / 49
会社名			
事業者名	徳島県南部総合農林局農林水産部(阿南)		

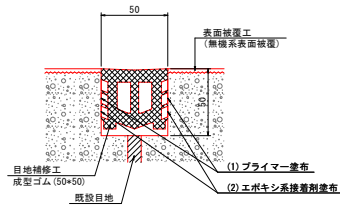
コンクリート補修工詳細図

目地補修工

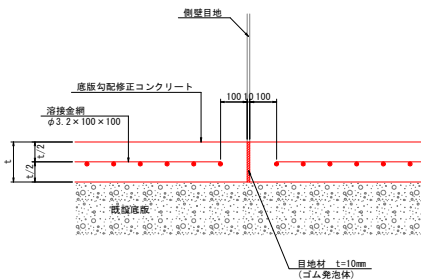
断面図 S=1:20



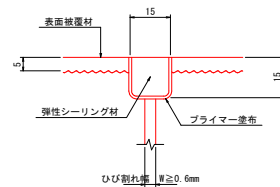
伸縮目地詳細図 S=1:2



底版目地詳細図 S=1:10

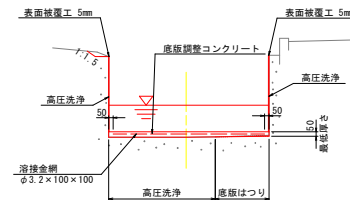


ひび割れ補修工 S=1:1
(Uカット+シーリング材)



表面被覆工
底版調整コンクリート S=1:30

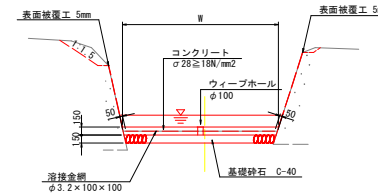
(既設水路三面張り 区間)



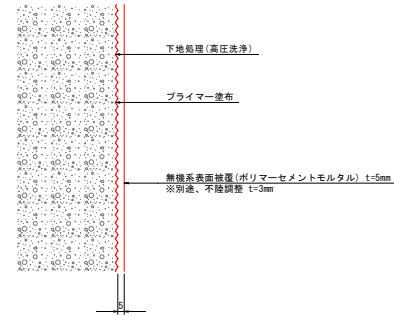
※底版調整コンクリートの最小厚さは5cmとし、5cm確保出来ない場合は、既設の底版をはつり最小厚さを確保すること。

底版コンクリート S=1:50

(既設水路二面張り 区間)

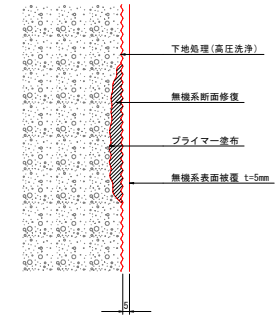


表面被覆工(無機系) S=1:2



- ※1. 既設水路表面は、高圧洗浄等により充分に清掃すること。
- ※2. 既設水路の陰等部は完全に取り除き、付着強度(1N/mm²以上)を確認後、表面被覆を行うこと。
- ※3. 高圧洗浄により、不陸調整が必要な場合を想定し、設計上は別途3mmを計上しており、現場の状況に合わせて対応すること。

断面修復工(無機系) S=1:2

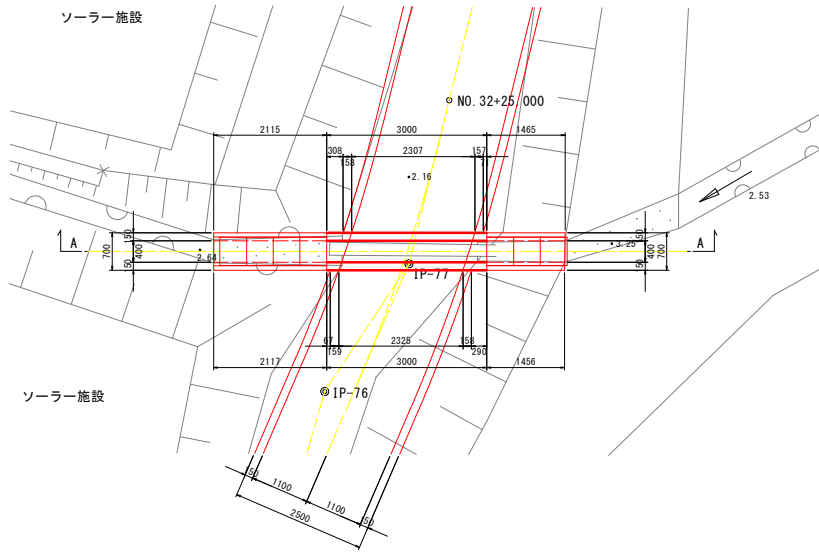


(注) 断面修復材と表面被覆材は同材料とすること

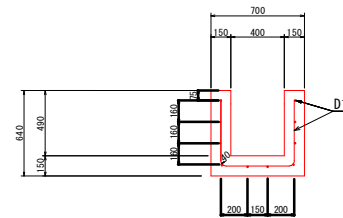
工事名	R2阿蘇 国附 那賀川平島 用水路13工事
路線名等	那賀川・平島 地区
工事箇所	阿南市那賀川町
図面名	コンクリート補修工詳細図
縮尺	図示 図面番号 40 / 49
会社名	
事業者名	徳島県南部総合農林局農林水産部(阿南)

掛樋復旧一般図 (IP-77付近)

平面図 S=1:50



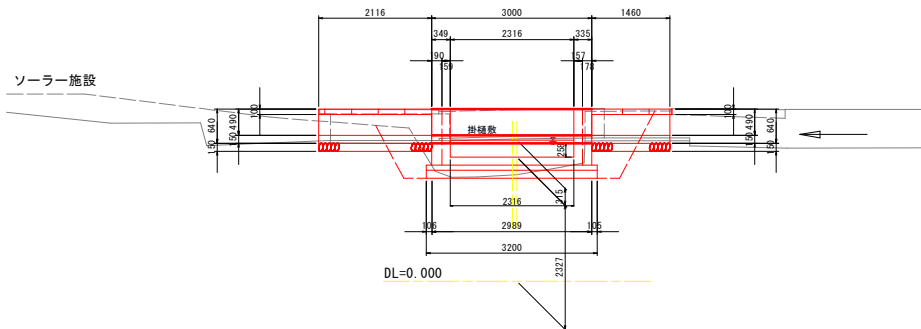
掛樋断面図 S=1:20



掛樋復旧数量計算書

工種	算式	単位	数量
コンクリート	$(0.7 \times 0.64 - 0.4 \times 0.49) \times 3.0$	m ³	0.76
型枠	$(0.64 \times 4 + 0.7) \times 3.0$	m ²	9.8
支保工	$0.258 \times 0.7 \times 2.316$	空m ²	0.42
鉄筋 D13-U1	$(3.0 - 0.1 \times 2) \times 0.995 \times 10$	kg	27.86
鉄筋 D13-U2	$1.491 \times 0.995 \times 15$	kg	22.25
鉄筋合計		t	0.050

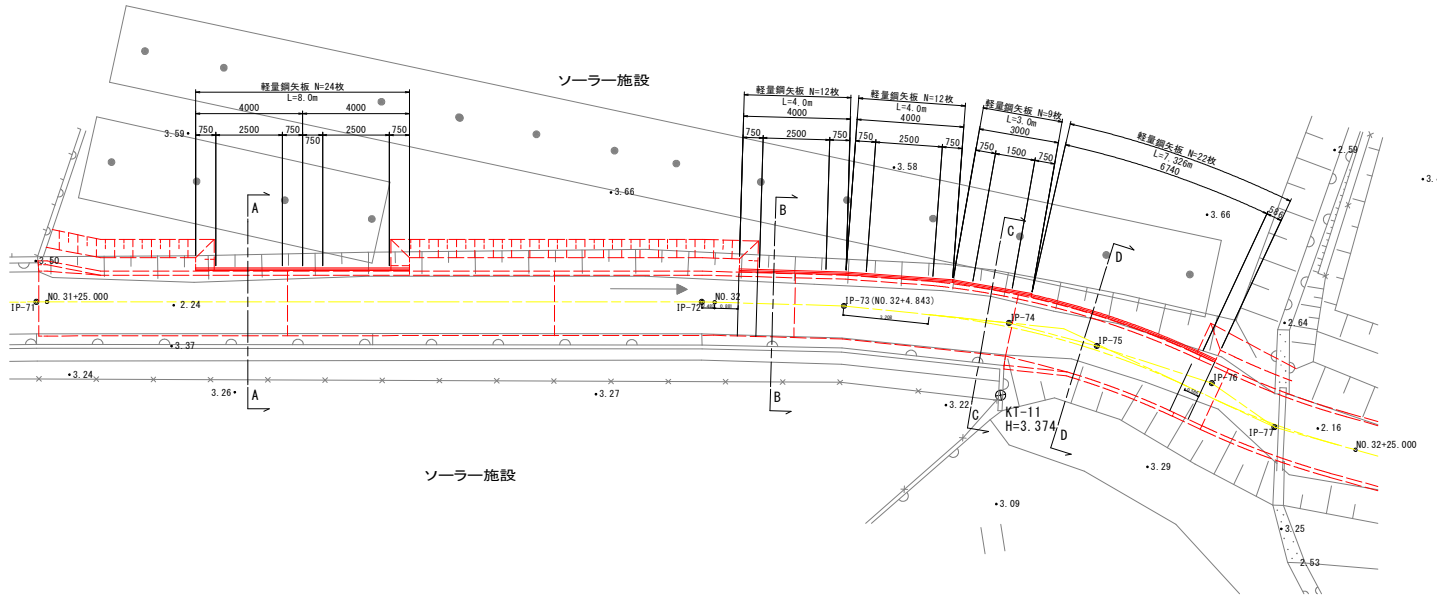
A-A断面図 S=1:50



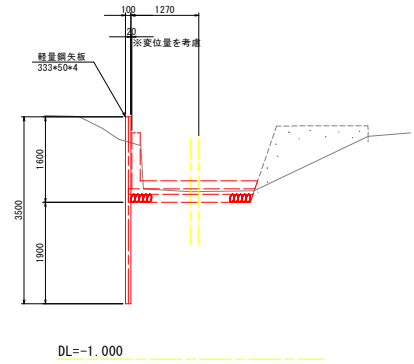
工事名	R2阿蘇 国附 那賀川平島 用水路13工事
路線名等	那賀川・平島 地区
工事箇所	阿南市那賀川町
図面名	掛樋復旧一般図
縮尺	図示 図面番号 41 / 49
会社名	
事業者名	徳島県南部総合農林局農林水産部(阿南)

仮設計画詳細図 S=1:30

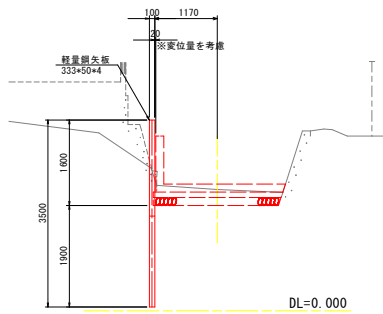
平面図 S=1:100



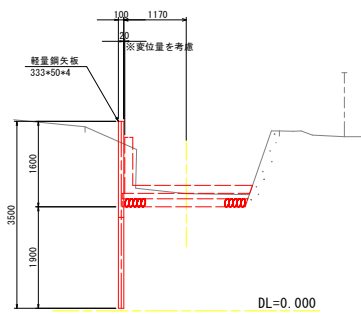
D-D断面図 S=1:50
(IP-74断面)



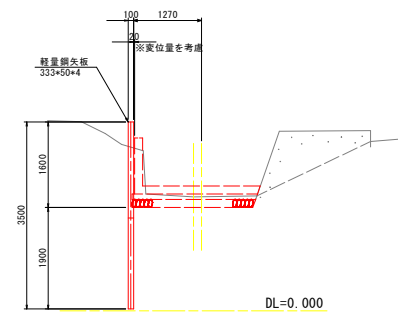
A-A断面図 S=1:50
(NO. 31+25.0m断面)



B-B断面図 S=1:50
(NO. 32断面)



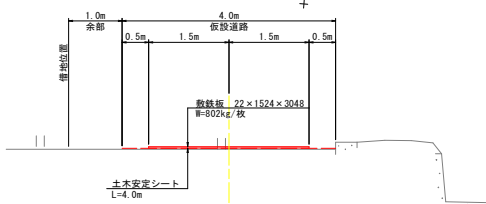
C-C断面図 S=1:50
(IP-74断面)



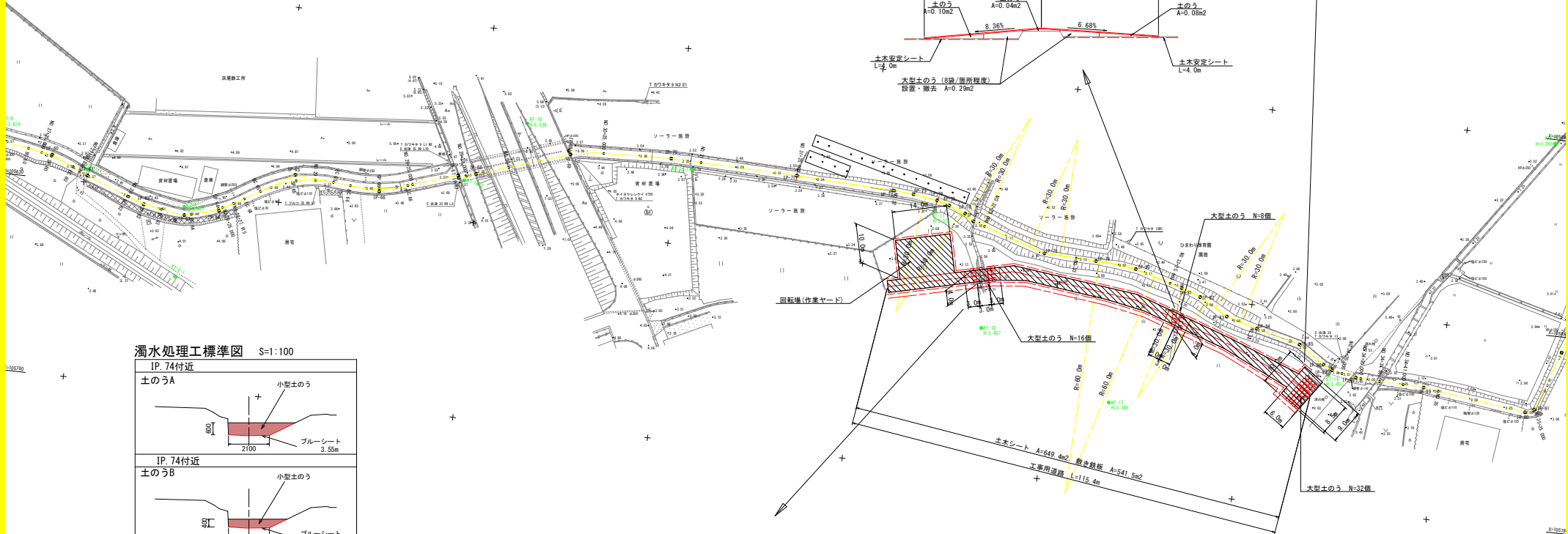
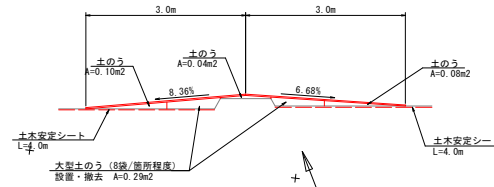
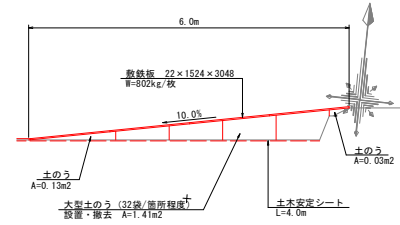
工事名	R2阿蘇 国附 那賀川平島 用水路13工事		
路線名等	那賀川・平島 地区		
工事箇所	阿南市那賀川町		
図面名	仮設計画詳細図		
縮尺	図示	図面番号	42 / 49
会社名			
事業者名	徳島県南部総合農林局農林水産部(阿南)		

仮設計画平面図 S=1:500

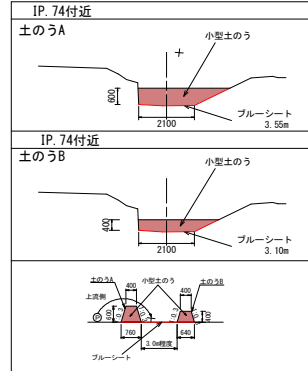
仮設道路標準図 S=1:50



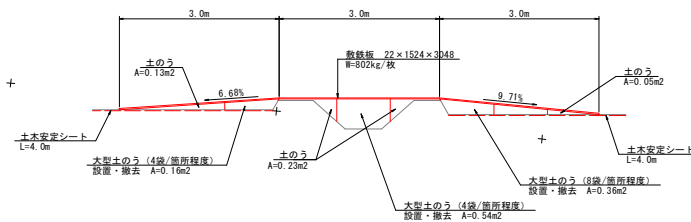
※工事土砂等が現場内に飛散しないよう注意する事。
 (シート布設は現場幅・断面に合わせて調整する事)
 ※上記標準断面が地元の意向、または現地に適さない場合は、現場監督員と協議を行い変更調整する事。



濁水処理工標準図 S=1:100



土のうA 0.348 x 2.10 = 0.73m³
 土のうB 0.208 x 2.10 = 0.44m³
 ブルーシート (3.55+3.10) / 2 x 4.4 = 14.6m²

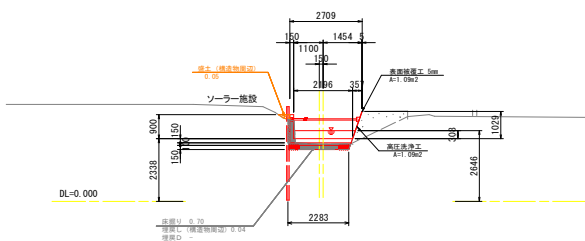


工事名	R2阿蘇 国附 那賀川平島 用水路13工事
路線名等	那賀川・平島 地区
工事箇所	阿南市那賀川町
図面名	仮設平面計画図
縮尺	1:500 図面番号 43 / 49
会社名	
事業者名	徳島県南部総合農林局農林水産部(阿南)

横断図(1) S=1:100

IP-74 (NO. 32+11.054)

GH=2.137
FH=



水路土工 IP-74 (NO. 32+11.054)

名称	規格	数量
掘削	土砂	-
盛土	構造物周辺	0.1
	4.0m \leq B	-
	2.5m \leq B<4.0	-
	1.0m \leq B<2.5m	-
	B<1.0m	-

排水工 作業土工

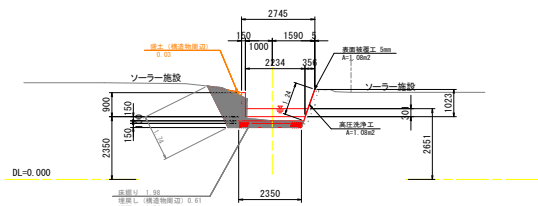
名称	規格	数量
床掘り	土砂	0.7
埋戻し	構造物周辺	0.0
	B<1.0m	-
荒仕上げ	土砂	-
基面整正	土砂	2.3

断面数量

名称	単位	左側壁	右側壁	底版
高圧洗浄工	m	-	1.09	-
表面被覆工	m	-	1.09	-
コンクリート	m ²	-	-	-
溶接金網	m	-	-	-
基礎砕石	m	-	-	-
基面整正	m	-	-	-

NO. 32

GH=2.194
FH=



水路土工 NO. 32

名称	規格	数量
掘削	土砂	-
盛土	構造物周辺	0.0
	4.0m \leq B	-
	2.5m \leq B<4.0	-
	1.0m \leq B<2.5m	-
	B<1.0m	-

排水工 作業土工

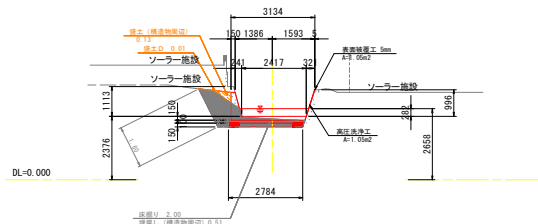
名称	規格	数量
床掘り	土砂	2.0
埋戻し	構造物周辺	0.6
	B<1.0m	0.5
荒仕上げ	土砂	1.7
基面整正	土砂	2.4

断面数量

名称	単位	左側壁	右側壁	底版
高圧洗浄工	m	-	1.08	-
表面被覆工	m	-	1.08	-
コンクリート	m ²	-	-	-
溶接金網	m	-	-	-
基礎砕石	m	-	-	-
基面整正	m	-	-	-

NO. 31+25.000'

GH=2.274
FH=



水路土工 NO. 31+25.000'

名称	規格	数量
掘削	土砂	-
盛土	構造物周辺	0.1
	4.0m \leq B	-
	2.5m \leq B<4.0	-
	1.0m \leq B<2.5m	-
	B<1.0m	0.0

排水工 作業土工

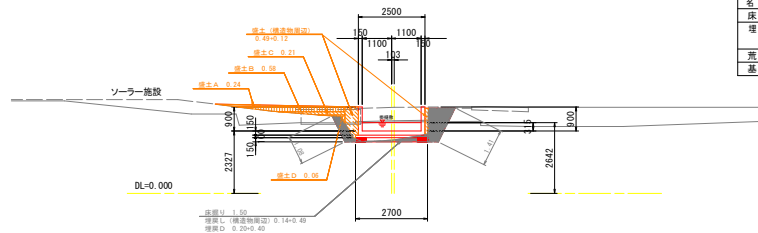
名称	規格	数量
床掘り	土砂	2.0
埋戻し	構造物周辺	0.5
	B<1.0m	0.5
荒仕上げ	土砂	1.6
基面整正	土砂	2.8

断面数量

名称	単位	左側壁	右側壁	底版
高圧洗浄工	m	-	1.05	-
表面被覆工	m	-	1.05	-
コンクリート	m ²	-	-	-
溶接金網	m	-	-	-
基礎砕石	m	-	-	-
基面整正	m	-	-	-

IP-77 (NO. 32+21.845)

GH=1.996
FH=



水路土工 IP-77 (NO. 32+21.845)

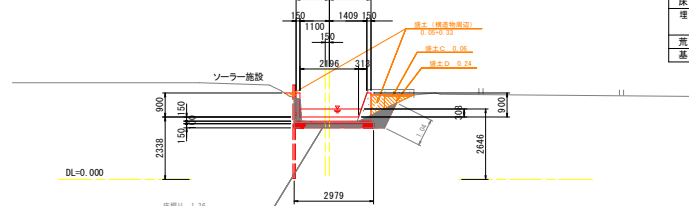
名称	規格	数量
掘削	土砂	-
盛土	構造物周辺	0.6
	4.0m \leq B	0.2
	2.5m \leq B<4.0	0.6
	1.0m \leq B<2.5m	0.2
	B<1.0m	0.1

排水工 作業土工

名称	規格	数量
床掘り	土砂	1.5
埋戻し	構造物周辺	0.6
	B<1.0m	0.6
荒仕上げ	土砂	2.5
基面整正	土砂	2.7

IP-74' (NO. 32+11.054')

GH=2.137
FH=



水路土工 IP-74' (NO. 32+11.054')

名称	規格	数量
掘削	土砂	-
盛土	構造物周辺	0.4
	4.0m \leq B	-
	2.5m \leq B<4.0	-
	1.0m \leq B<2.5m	0.1
	B<1.0m	0.2

排水工 作業土工

名称	規格	数量
床掘り	土砂	1.4
埋戻し	構造物周辺	0.3
	B<1.0m	0.2
荒仕上げ	土砂	1.0
基面整正	土砂	3.0

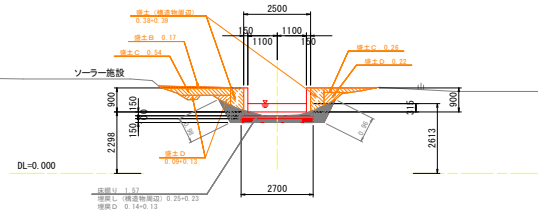
NO. 31+25.000' ~ IP-77

工事名	R2阿蘇 国附 那賀川平島 用水路13工事
路線名等	那賀川・平島 地区
工事箇所	阿南市那賀川町
図面名	横断図(1)
縮尺	1:100 図面番号 44 / 49
会社名	
事業者名	徳島県南部総合農林局農林水産部(阿南)

横断図(2) S=1:100

NO. 33

GH=2.152
FH=

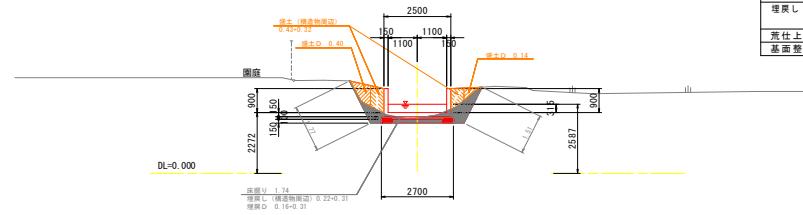


名称	規格	数量
掘削	土砂	-
盛土	構造物周辺	0.8
	4.0m \leq B	-
	2.5m \leq B<4.0	0.2
	1.0m \leq B<2.5m	0.8
	B<1.0m	0.4

名称	規格	数量
床掘り	土砂	1.6
埋戻し	構造物周辺	0.5
	B<1.0m	0.3
荒仕上げ	土砂	1.9
基面整正	土砂	2.7

NO. 33+25.000

GH=2.072
FH=

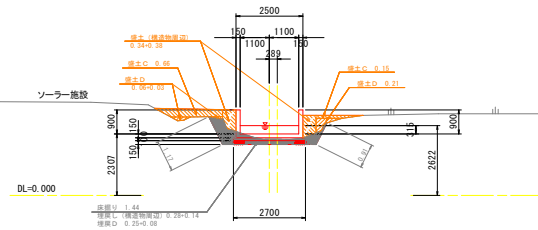


名称	規格	数量
掘削	土砂	-
盛土	構造物周辺	0.8
	4.0m \leq B	-
	2.5m \leq B<4.0	-
	1.0m \leq B<2.5m	-
	B<1.0m	0.5

名称	規格	数量
床掘り	土砂	1.7
埋戻し	構造物周辺	0.5
	B<1.0m	0.5
荒仕上げ	土砂	3.3
基面整正	土砂	2.7

IP-78 (NO. 32+41.793)

GH=2.112
FH=

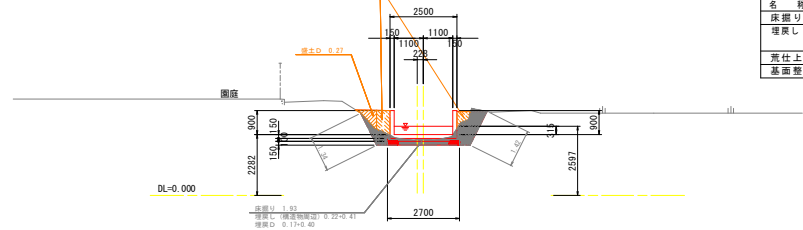


名称	規格	数量
掘削	土砂	-
盛土	構造物周辺	0.7
	4.0m \leq B	-
	2.5m \leq B<4.0	-
	1.0m \leq B<2.5m	0.8
	B<1.0m	0.3

名称	規格	数量
床掘り	土砂	1.4
埋戻し	構造物周辺	0.4
	B<1.0m	0.3
荒仕上げ	土砂	2.1
基面整正	土砂	2.7

IP-80 (NO. 33+15.492)

GH=2.089
FH=

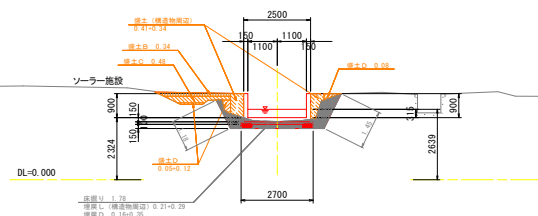


名称	規格	数量
掘削	土砂	-
盛土	構造物周辺	0.6
	4.0m \leq B	-
	2.5m \leq B<4.0	-
	1.0m \leq B<2.5m	-
	B<1.0m	0.3

名称	規格	数量
床掘り	土砂	1.9
埋戻し	構造物周辺	0.6
	B<1.0m	0.6
荒仕上げ	土砂	2.8
基面整正	土砂	2.7

NO. 32+25.000

GH=2.178
FH=



名称	規格	数量
掘削	土砂	-
盛土	構造物周辺	0.8
	4.0m \leq B	-
	2.5m \leq B<4.0	0.3
	1.0m \leq B<2.5m	0.5
	B<1.0m	0.3

名称	規格	数量
床掘り	土砂	1.8
埋戻し	構造物周辺	0.5
	B<1.0m	0.5
荒仕上げ	土砂	2.6
基面整正	土砂	2.7

NO. 32+25.000 ~ NO. 33+25.000

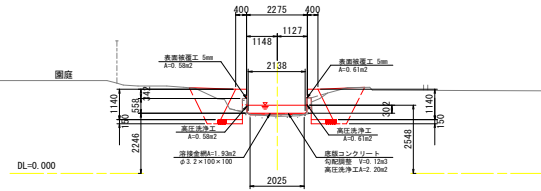
工事名	R2阿蘇 国附 那賀川平島 用水路13工事
路線名等	那賀川・平島 地区
工事箇所	阿南市那賀川町
図面名	横断図(2)
縮尺	1:100 図面番号 45 / 49
会社名	
事業者名	徳島県南部総合農林局農林水産部(阿南)

横断図(3) S=1:100

NO. 34'

GH=2.129
FH=

名称	単位	左側壁	右側壁	底版
高圧洗浄工	m	0.58	0.61	2.20
表面被覆工	m	0.58	0.61	—
調整コンクリート	m ²	—	—	0.12
溶接金網	m	—	—	1.93
0.5はつり (1.5≦3cm)	m	—	—	—
0.5はつり (3cm<1.5≦5cm)	m	—	—	—



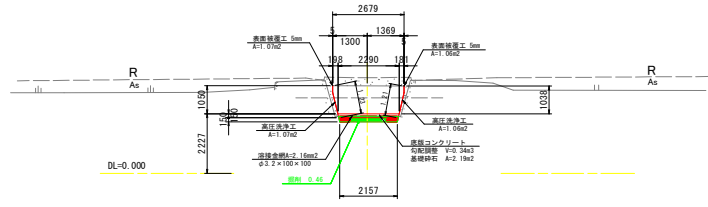
※「嵩上げコンクリート」は「嵩上げ詳細図」で計上

IP-87 (NO. 34+22.334)

GH=2.144
FH=

名称	規格	数量
掘削	土砂	0.5

名称	単位	左側壁	右側壁	底版
高圧洗浄工	m	1.07	1.06	—
表面被覆工	m	1.07	1.06	—
コンクリート	m ²	—	—	0.34
溶接金網	m	—	—	2.16
基礎砕石	m	—	—	2.19
基礎整正	m	—	—	2.16

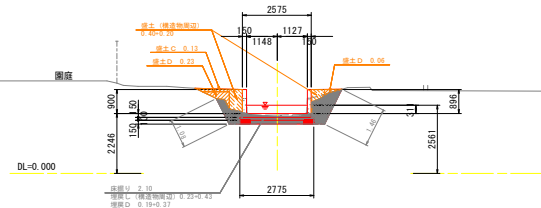


NO. 34

GH=2.129
FH=

名称	規格	数量
掘削	土砂	—
盛土	構造物周辺	0.6
	4.0m≦B	—
	2.5m≦B<4.0	—
	1.0m≦B<2.5m	0.1
	B<1.0m	0.3

名称	規格	数量
床掘り	土砂	2.1
埋戻し	構造物周辺	0.7
	B<1.0m	0.6
荒柱上げ	土砂	2.5
基礎整正	土砂	2.8

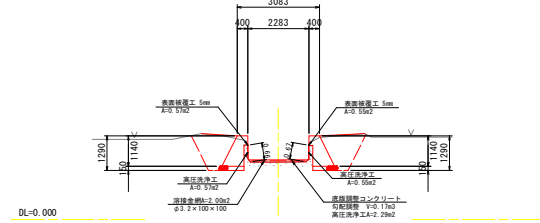


掘削V: 2.10
埋戻し(構造物周辺): 0.25+0.43
埋戻し: 0.19+0.37

NO. 34+15.000

GH=2.146
FH=

名称	単位	左側壁	右側壁	底版
高圧洗浄工	m	0.57	0.55	2.29
表面被覆工	m	0.57	0.55	—
調整コンクリート	m ²	—	—	0.17
溶接金網	m	—	—	2.00
0.5はつり (1.5≦3cm)	m	—	—	—
0.5はつり (3cm<1.5≦5cm)	m	—	—	—



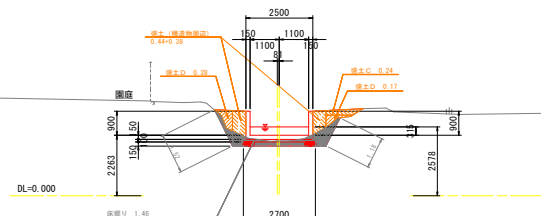
※「嵩上げコンクリート」は「嵩上げ詳細図」で計上

IP-82 (NO. 33+33.415)

GH=2.052
FH=

名称	規格	数量
掘削	土砂	—
盛土	構造物周辺	0.8
	4.0m≦B	—
	2.5m≦B<4.0	—
	1.0m≦B<2.5m	0.2
	B<1.0m	0.5

名称	規格	数量
床掘り	土砂	1.5
埋戻し	構造物周辺	0.5
	B<1.0m	0.4
荒柱上げ	土砂	2.7
基礎整正	土砂	2.7

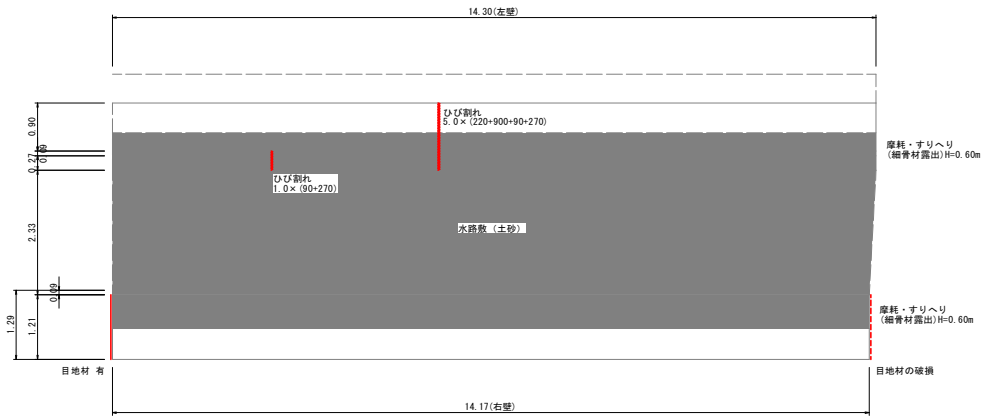


掘削V: 1.45
埋戻し(構造物周辺): 0.35+0.23
埋戻し: 0.17+0.20

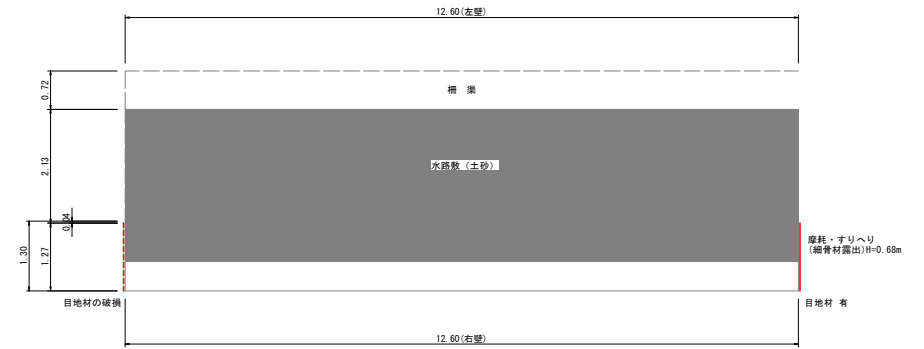
IP-82 ~ IP-87

工事名	R2阿蘇 国那 那賀川平島 用水路13工事
路線名等	那賀川・平島 地区
工事箇所	阿南市那賀川町
図面名	横断図(3)
縮尺	1:100 図面番号 46 / 49
会社名	
事業者名	徳島県南部総合農林局農林水産部(阿南)

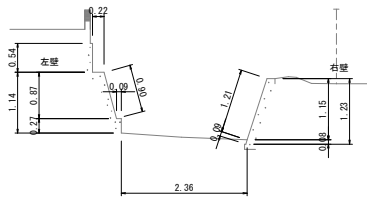
バレル75



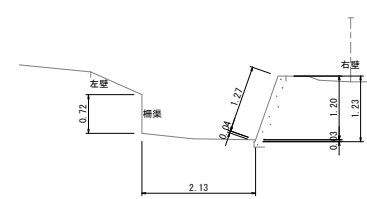
バレル76



バレル75



バレル76



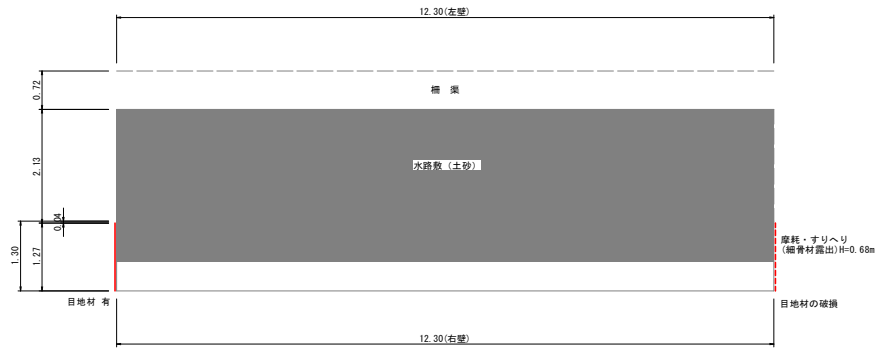
凡 例

単位: mm			
	ひび割れ		段差
	孔		漏水
	鉄筋露出		剥離・剥落 (ジャンカ)
	欠損・損傷		浮き
	遊離石灰 (エプロレスセス)		目地材
			補修痕跡
			土砂堆積
			磨耗・すりへり

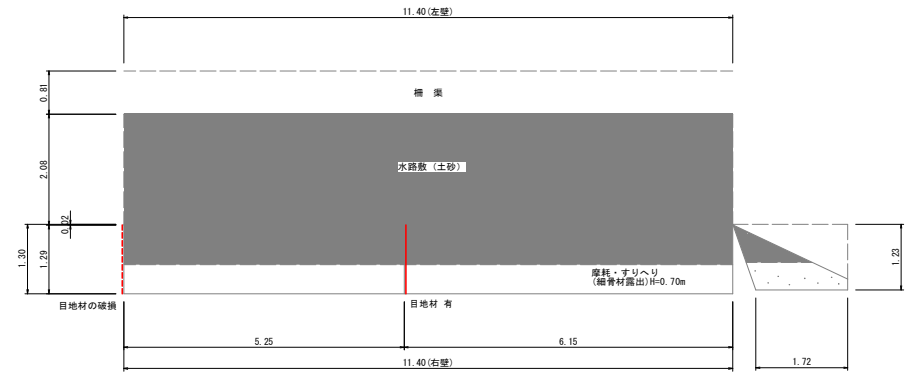
(参考)

工事名	R2阿蘇 国附 那賀川平島 用水路13工事
路線名等	那賀川・平島 地区
工事箇所	阿南市那賀川町
図面名	現地調査展開図(1)
縮尺	1:50 図面番号 47 / 49
会社名	
事業者名	徳島県南部総合農林局農林水産部(阿南)

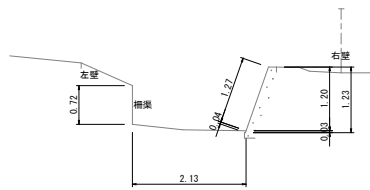
バレル77



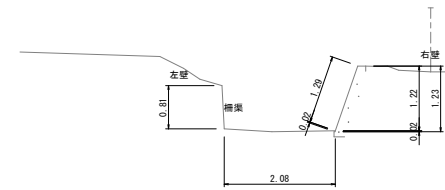
バレル78



バレル77



バレル78



凡 例

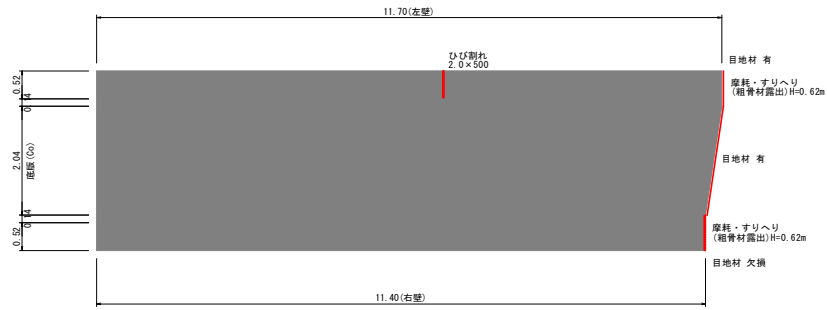
単位：mm

	ひび割れ		段差		目地材
	孔		漏水		補修痕跡
	鉄筋露出		剥離・剥落 (ジャンカ)		土砂堆積
	欠損・損傷		浮き		磨耗・すりへり
	遊離石灰 (エプロレスセス)				

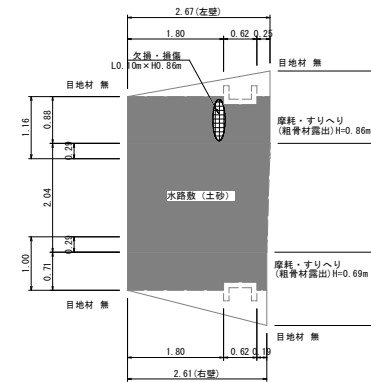
(参考)

工事名	R2阿蘇 国那 那賀川平島 用水路13工事
路線名等	那賀川・平島 地区
工事箇所	阿南市那賀川町
図面名	現地調査展開図(2)
縮尺	1 : 50 図 番 号 48 / 49
会社名	
事業者名	徳島県南部総合農林局農林水産部(阿南)

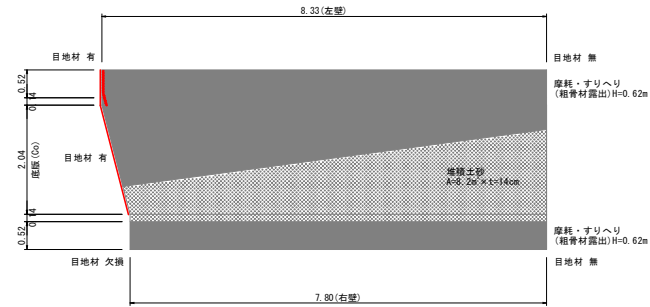
バレル82



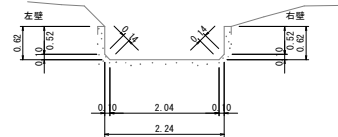
バレル84



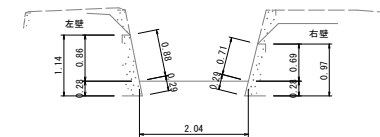
バレル83



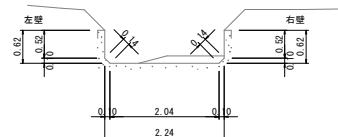
バレル82



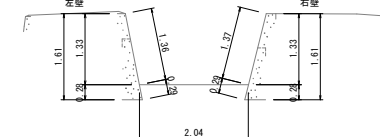
バレル84
上流側



バレル83



バレル84
下流側



凡例

単位: mm			
	ひび割れ		段差
	目地材		補修痕跡
	孔		漏水
	鉄筋露出		剥離・剥落 (ジャンガ)
	欠損・損傷		土砂堆積
	遊離石灰 (エフロレッセンス)		浮き
			磨耗・すりへり

(参考)

工事名	R2阿蘇 国附 那賀川平島 用水路13工事
路線名等	那賀川・平島 地区
工事箇所	阿南市那賀川町
図面名	現地調査展開図(3)
縮尺	1:50
図面番号	49 / 49
会社名	
事業者名	徳島県南部総合農林局農林水産部(阿南)